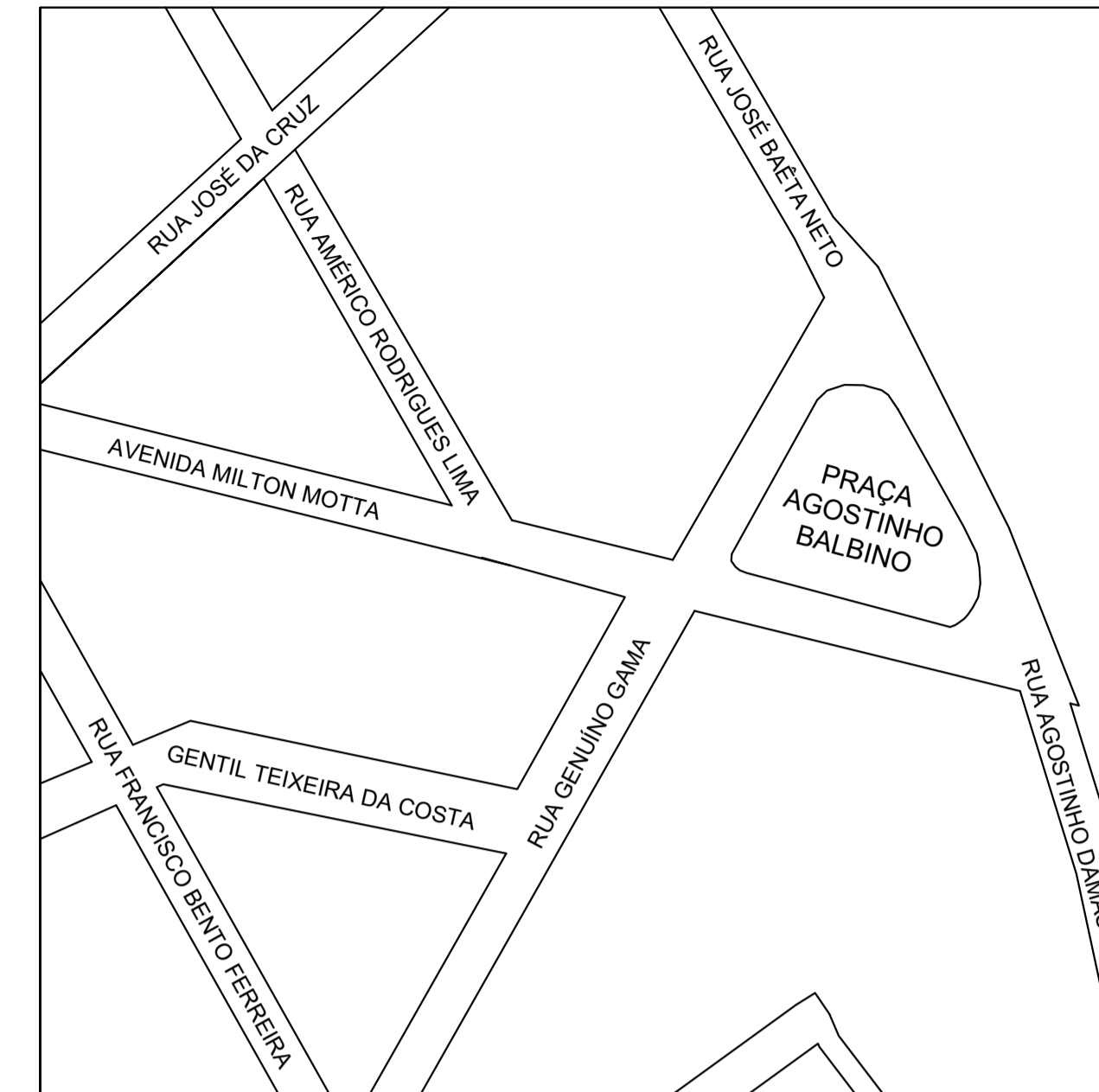
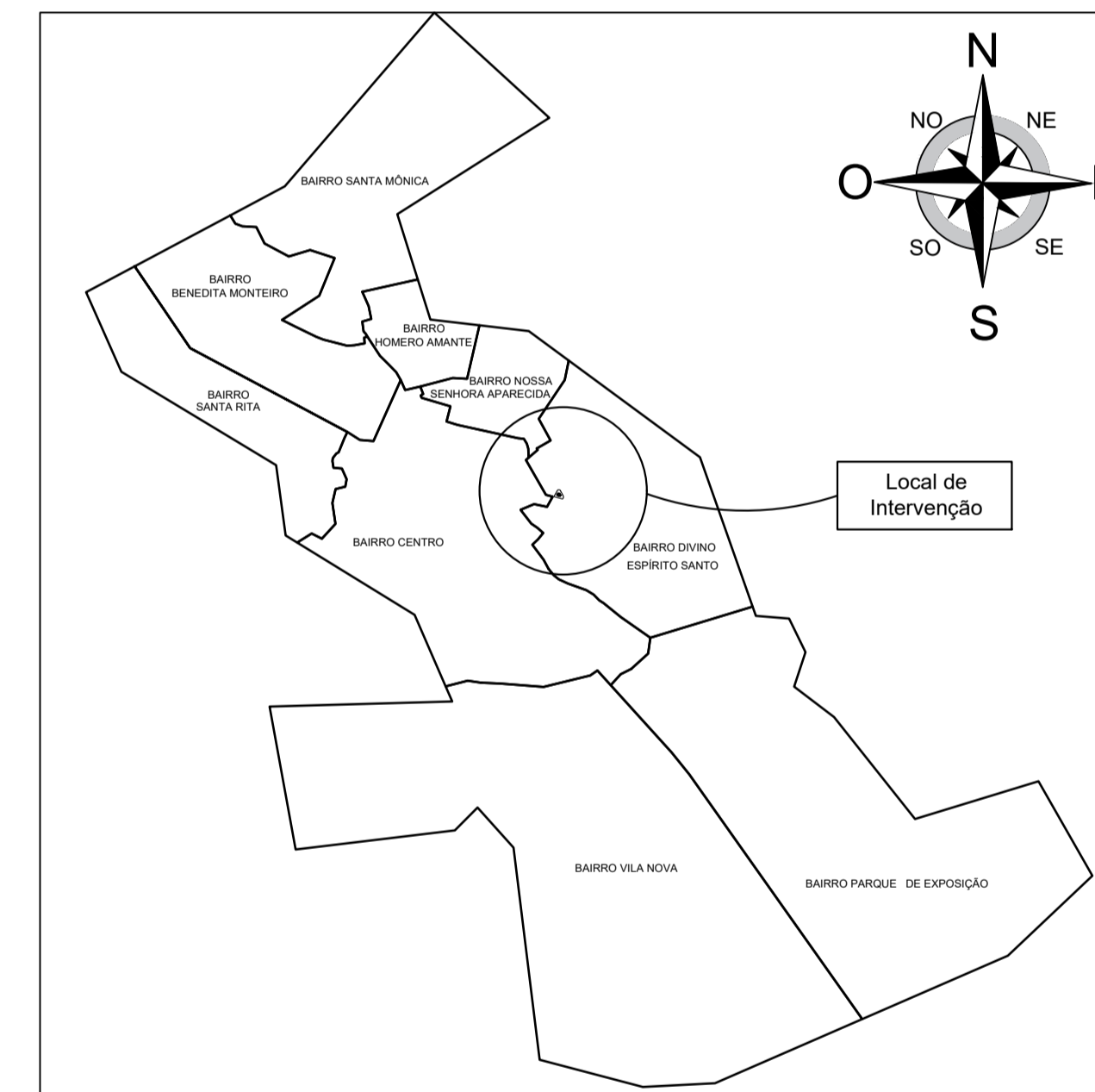


PLANTA BAIXA  
ESC.:1:100

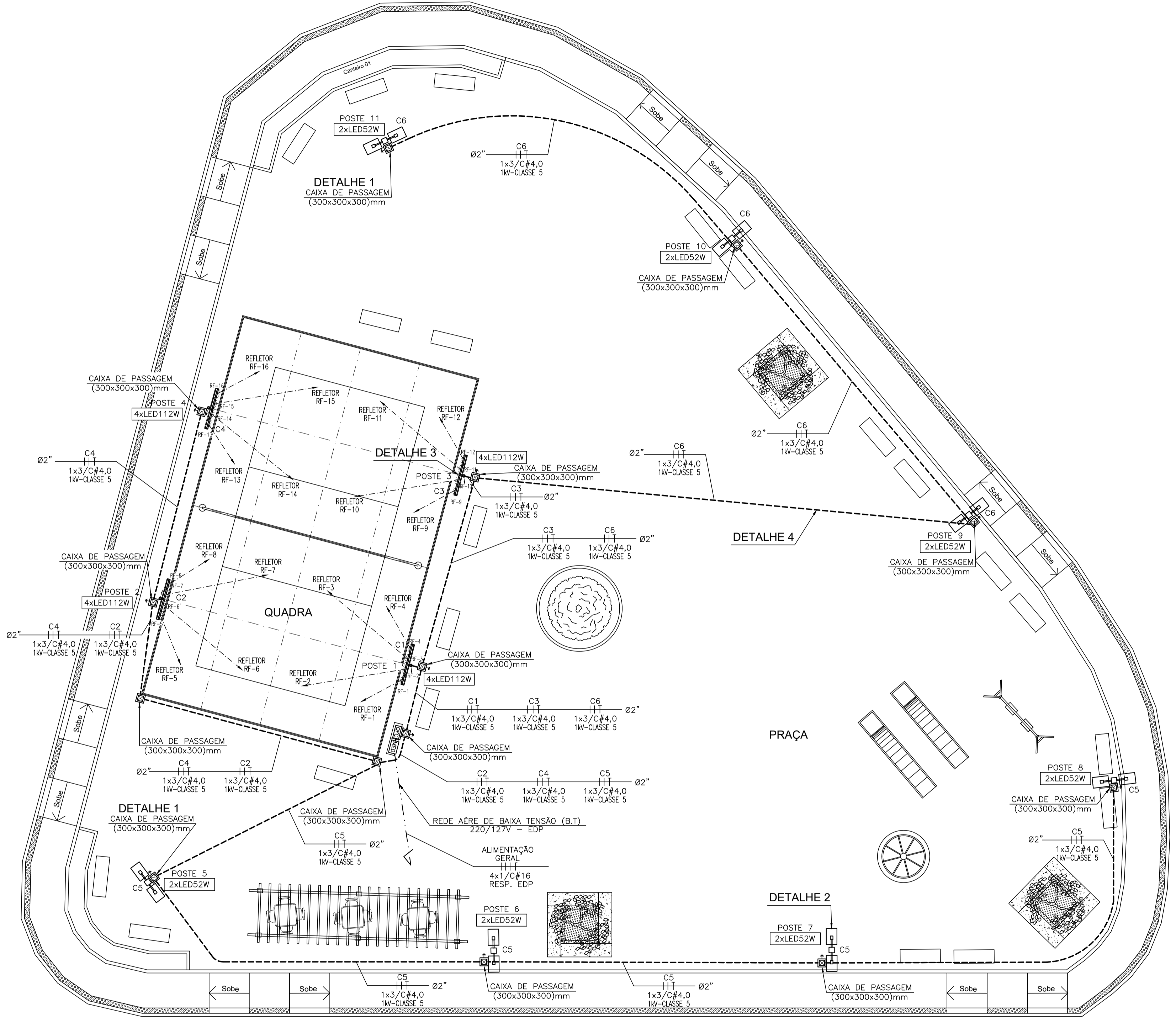
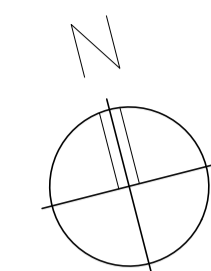


LOCALIZAÇÃO  
Latitude: 18°22'22.01"S  
Longitude: 40°49'38.26"O



LOCALIZAÇÃO  
Latitude: 18°22'22.01"S  
Longitude: 40°49'38.26"O

 <b>PREFEITURA MUNICIPAL DE ECOPORANGA</b>			
TÍTULO: <b>CONSTRUÇÃO DA PRAÇA AGOSTINHO BALBINO</b>			
LOCAL / ENDEREÇO: <b>PRAÇA AGOSTINHO BALBINO, BARRIO DIVINO ESPÍRITO SANTO, ECOPORANGA - ES</b>		CONTEÚDO DA PRANCHA: <b>PLANTA BAIXA</b>	
PREFEITO: <b>Elias Dal Col</b>		RESP. TÉCNICO: <b>Luan de Paula Cardoso Ferraz</b>	
ÁREA TOTAL: 1.192,12 m <sup>2</sup>	DATA: JANEIRO / 2020	ESCALA: INDICADA	FORMATO / PRANCHA: <b>A1</b> <b>01 / 02</b>



PLANTA BAIXA  
ESC.: 1:100

Nota: Os itens REFLETORES foram especificados de acordo com o fabricante específico devido ao cálculo luminotécnico. Outros fabricantes e outras marcas de refletores poderão ser utilizados de forma que atendam as características técnicas do refletor especificado, sabendo que a tecnologia a LED contém uma variação de fabricante para fabricante na potência do LED, a potência (Watts) de outros refletores poderão ser a cerca de 25% maior. Sendo desta forma não causando nenhum prejuízo ao sistema elétrico projetado, pois as proteções 25% maioe cabos dos circuitos, bem como a montante estão projetados a suportar este aumento de carga.

**SIMBOLOGIA**

SÍMBOLOS	DESCRIÇÃO
	ELETRODUTO FLEXÍVEL CORRUGADO EM PEAD TIPO KANAFLEX EMBUTIDO NO PISO COM ENVELOPAMENTO DE CONCRETO MAGRO
	POSTE METÁLICO RETO COM BASE h=6m TOTAL COM QUATRO REFLETORES A LED 220V/112W - OU SIMILAR/EQUIVALENTE
	POSTE METÁLICO DECORATIVO REBATEDORES EM CHAPA DE ALUMÍNIO DOBRADO COM FACE INTERNA REFLEXIVA h=4m, COM DOIS REFLETORES A LED 220V/52W OU SIMILAR/EQUIVALENTE
	CAIXA DE PASSAGEM EM ALVENARIA 300x300x300mm COM TAMPA DE CONCRETO ARMADO
	CAIXA DE PASSAGEM EM ALVENARIA 300x300x300mm COM TAMPA DE CONCRETO ARMADO, INCLUINDO HASTE DE TERRA PARA ATERRAMENTO DOS POSTES METÁLICOS
	CONDUTORES FASE E TERRA RESPECTIVAMENTE
	QUADRO DE FORÇA E COMANDO DA ILUMINAÇÃO DA QUADRA E PRAÇA
	CAIXA DE MEDIÇÃO EM POLICARBONATO PADRÃO EDP CARGA ATÉ 41KW

**NOTAS**

- DIMENSÕES EM MILÍMETROS.
- CONFORME NOVO PADRÃO DA EDP O CABO DO PONTO DE ENTREGA ATÉ O MEDIDOR É DE RESPONSABILIDADE DA MESMA.
- OS CABOS DE ALIMENTAÇÃO DO QUADRO DE FORÇA E COMANDO (QFC) DEVERÃO SER DE EPR ou XLPE 90°, SENDO O TIPO DE CLASSE OBSERVADO EM PROJETO.
- O NEUTRO DA REDE ELÉTRICA DA EDP DEVERÁ SER ATERRADO NA HASTE DE TERRA JUNTO AO PADRÃO DE MEDIÇÃO.
- A ALIMENTAÇÃO ELÉTRICA SAI DO MEDIDOR PARA O QUADRO DE FORÇA E COMANDO.
- AS CAIXAS DE PASSAGEM SUBTERRÂNEAS NESTE PADRÃO DEVERÃO SER FEITAS DENTRO DA ÁREA DE SERVIÇO, QUANDO ESTE NÃO FOR ATENDIDO DEVERÁ HAVER APROVAÇÃO DA PREF. DE ECOPORANGA.
- TODOS OS ELEMENTOS ATIVOS DO PADRÃO DEVERÃO SER ATERRADOS (EQUIPOTENCIALIZADOS).
- OS CONDUTORES ACIMA DE 10mm<sup>2</sup>, DEVERÃO SER CABOS.
- TODOS OS DISPOSITIVOS PARA SECCIONAMENTO E MANOBRA DE CIRCUITOS CONTÍDOS NO SISTEMA DE ENTRADA DE ENERGIA DEVERÃO POSSUIR RECURSOS PARA IMPEDIMENTO DE REENERGIZAÇÃO E PARA SINALIZAÇÃO DE ADVERTÊNCIA COM INDICAÇÃO DA CONDIÇÃO OPERATIVA.
- PROTEÇÕES INSTALADAS NO QUADRO FORÇA E COMANDO E CAIXA DE DISJUNTOR DEVERÃO TER CAPACIDADE DE INTERRUPÇÃO (NBR IEC 60947-2 Ue 220 VCA/127 VCA) 20kA MÍNIMO.
- DURANTE A INSTALAÇÃO DAS HASTES DE TERRA O CONSTRUTOR DEVERÁ ESTAR ATENTO A INTERFERÊNCIA COMO TUBULAÇÕES DE GÁS, ÁGUA, ESGOTO, DRENAGEM, ENERGIA ELÉTRICA, TELECOMUNICAÇÕES E DEMAIS ESTRUTURAS SUBTERRÂNEAS, PARA QUE NÃO HAJA CONFLITO ENTRE ESTAS E O CRAVAMENTO DAS HASTES DE TERRA. PARA TANTO DEVERÁ SER VERIFICADO EM CAMPO O PONTO PARA INSTALAÇÃO DAS HASTES NA QUAL ESTA INTERFERÊNCIA NÃO OCORRA.

**ART.: 0820200050930**

 **PREFEITURA MUNICIPAL DE ECOPORANGA**

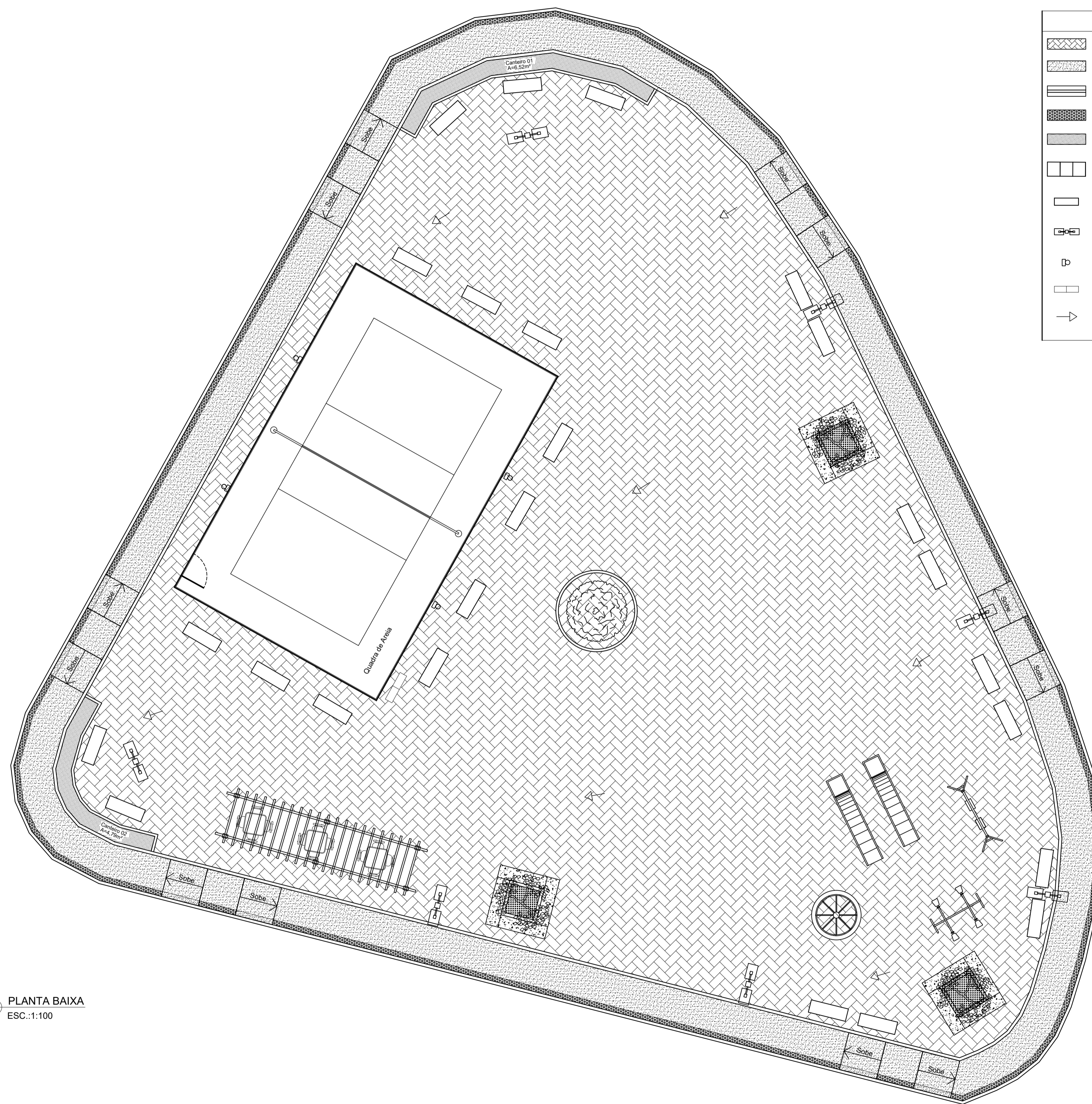
TÍTULO: **CONSTRUÇÃO DA PRAÇA AGOSTINO BALBINO**

LOCAL / ENDEREÇO: **PRAÇA AGOSTINHO BALBINO, BAIRRO DIVINO ESPÍRITO SANTO, ECOPORANGA - ES**

CONTEÚDO DA PRANCHA: **PRAÇA E QUADRA - PLANTA BAIXA**

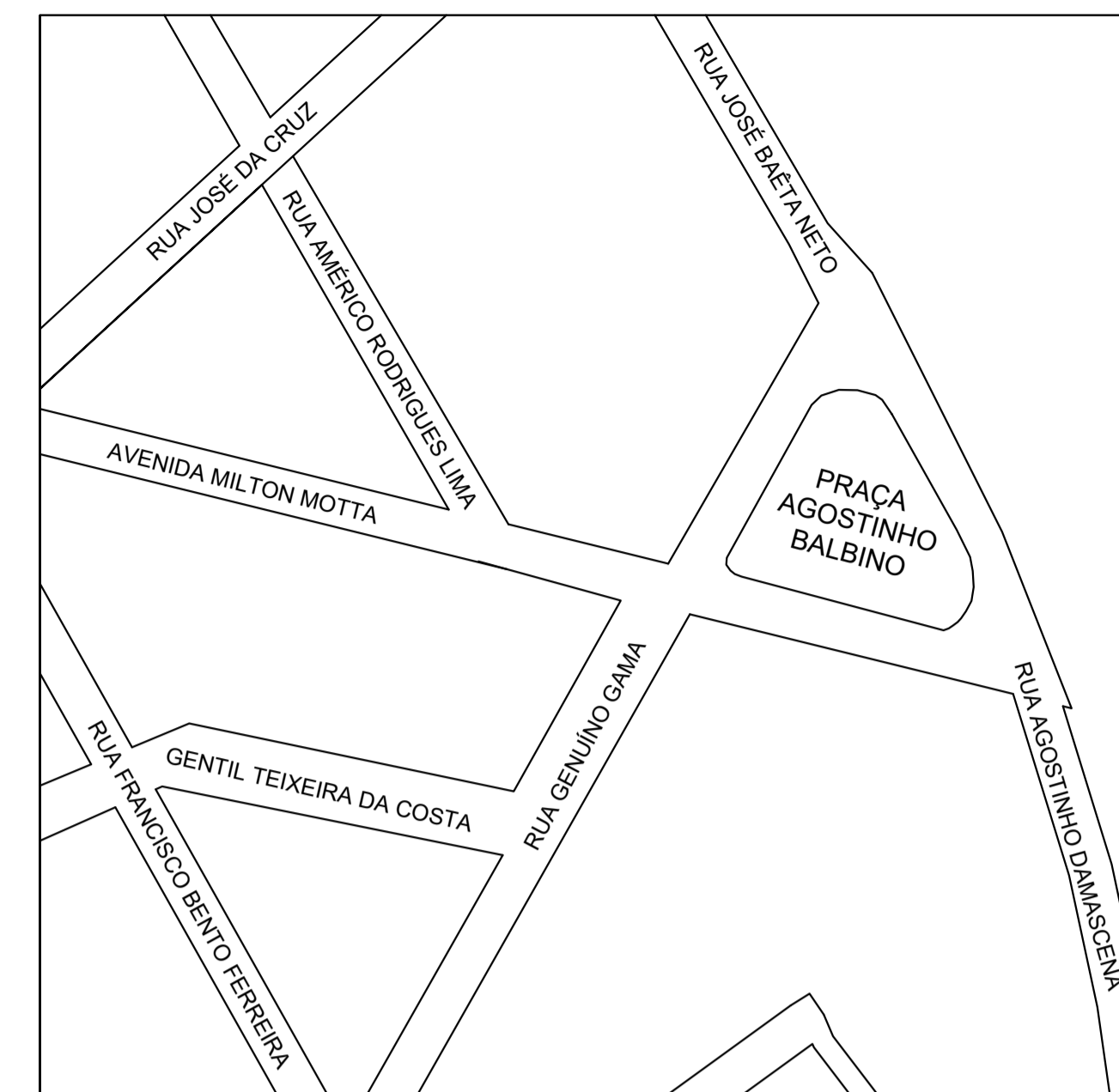
PREFEITO: **Elias Dal Col**      RESP. TÉCNICO: **Rodrigo Fraga de Castro**  
CREA: ES-027520/D

ÁREA TOTAL: **1.192,12 m²**      DATA: **JUNHO / 2020**      ESCALA: **INDICADA**      FORMATO / PRANCHA: **A1 01 / 03**

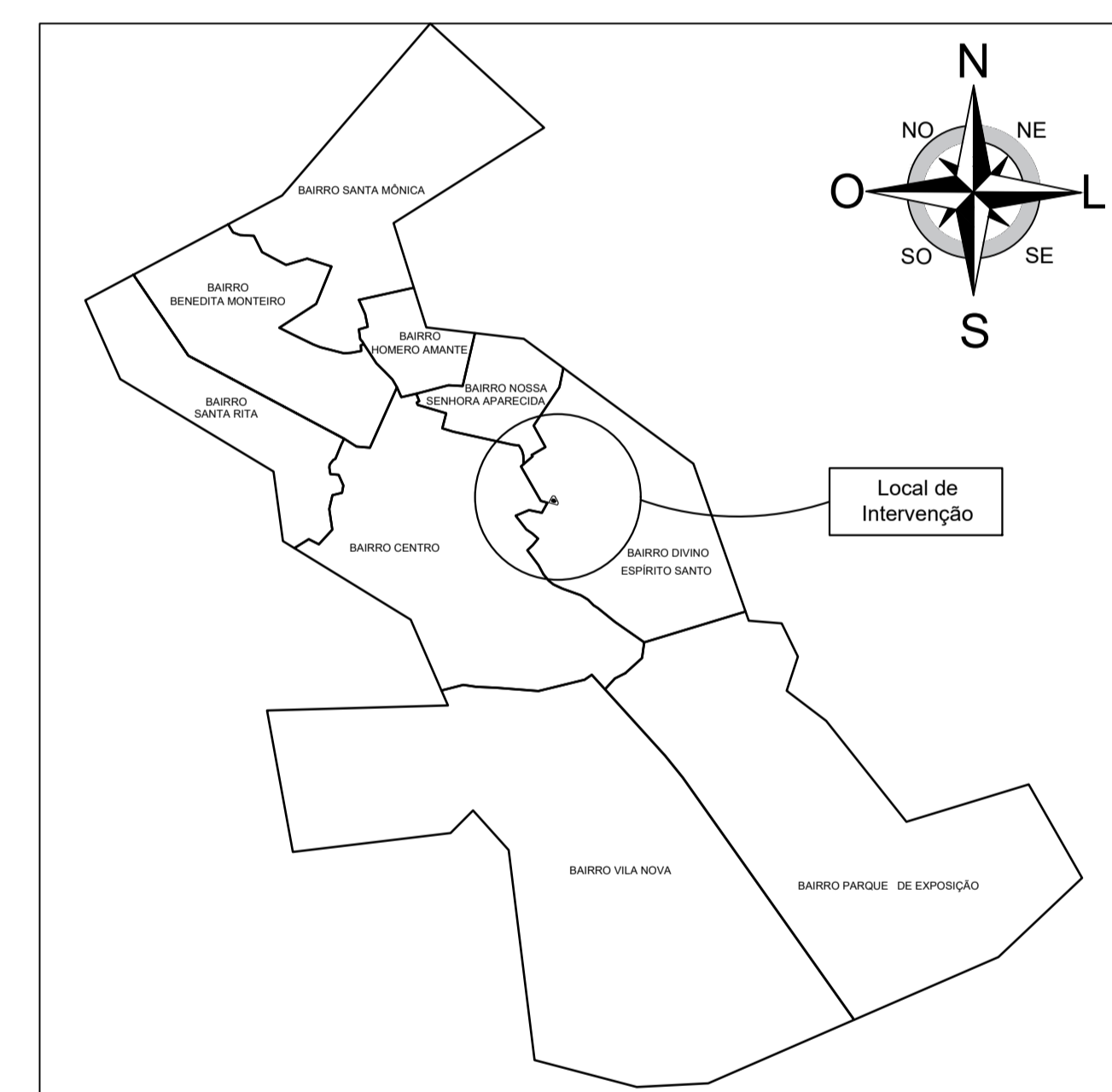


LEGENDA	
	PAVIMENTAÇÃO
	PASSEIO
	MEIO-FIO
	LADRILHO HIDRÁULICO
	ÁREA DE PLANTIO DE GRAMA
	RAMPA DE ACESSIBILIDADE
	BANCO DE CONCRETO
	POSTE ILUMINAÇÃO - PRAÇA
	POSTE ILUMINAÇÃO - QUADRA
	MURETA DE MEDIÇÃO
	DIREÇÃO DA ÁGUA PLUVIAL

PLANTA BAIXA  
ESC.:1:100

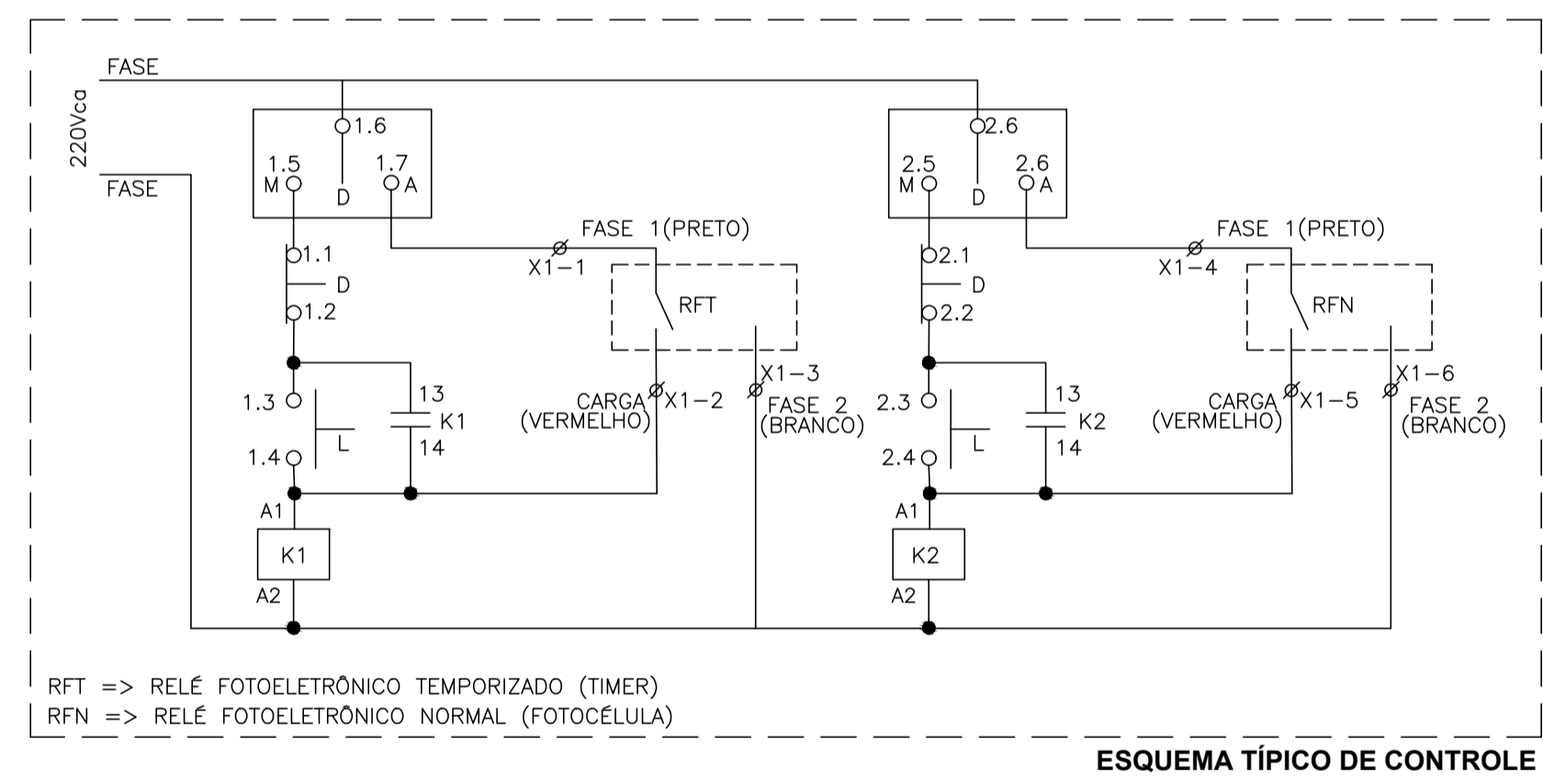
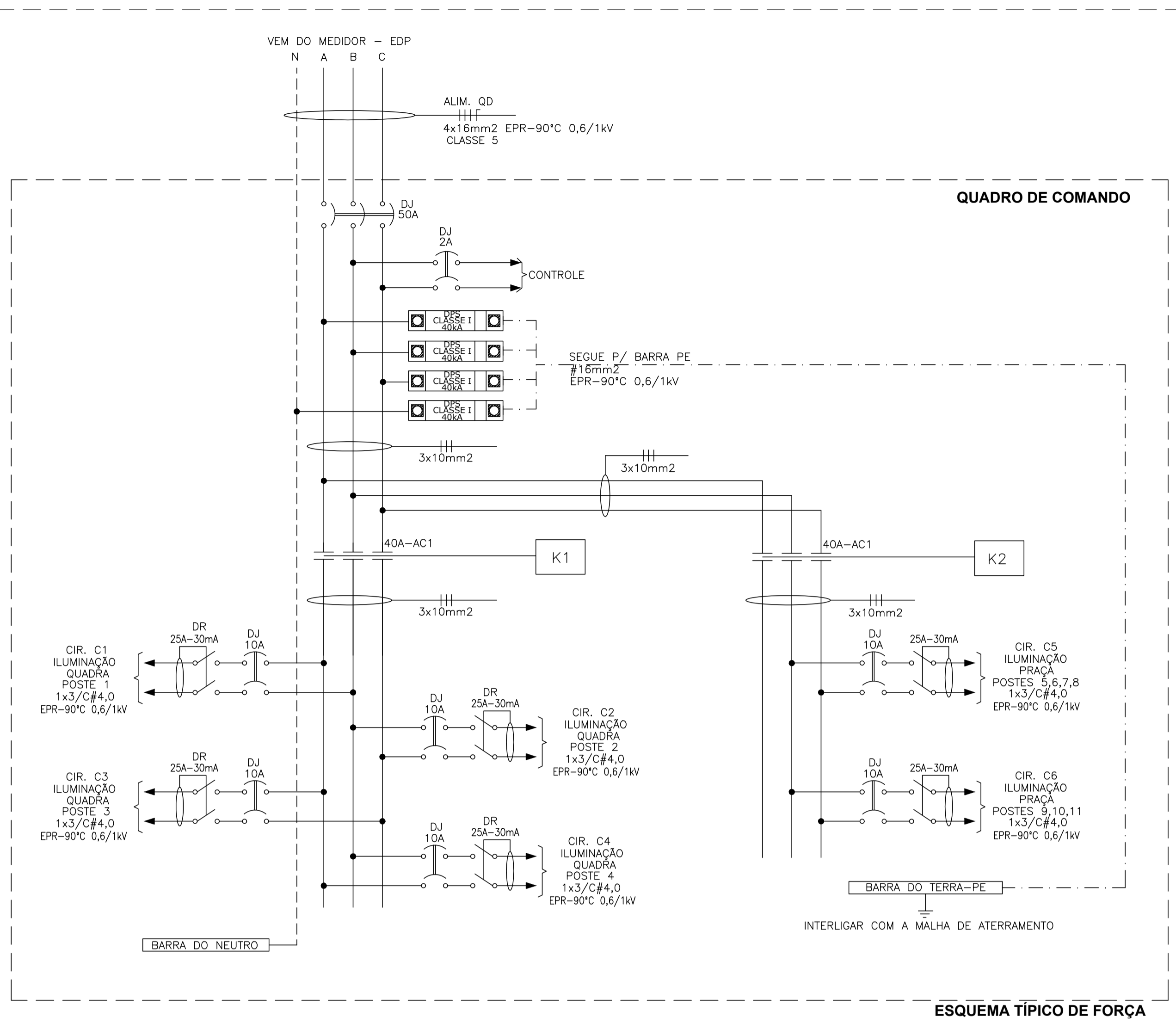


LOCALIZAÇÃO  
Latitude: 18°22'22.01"S  
Longitude: 40°49'38.26"O



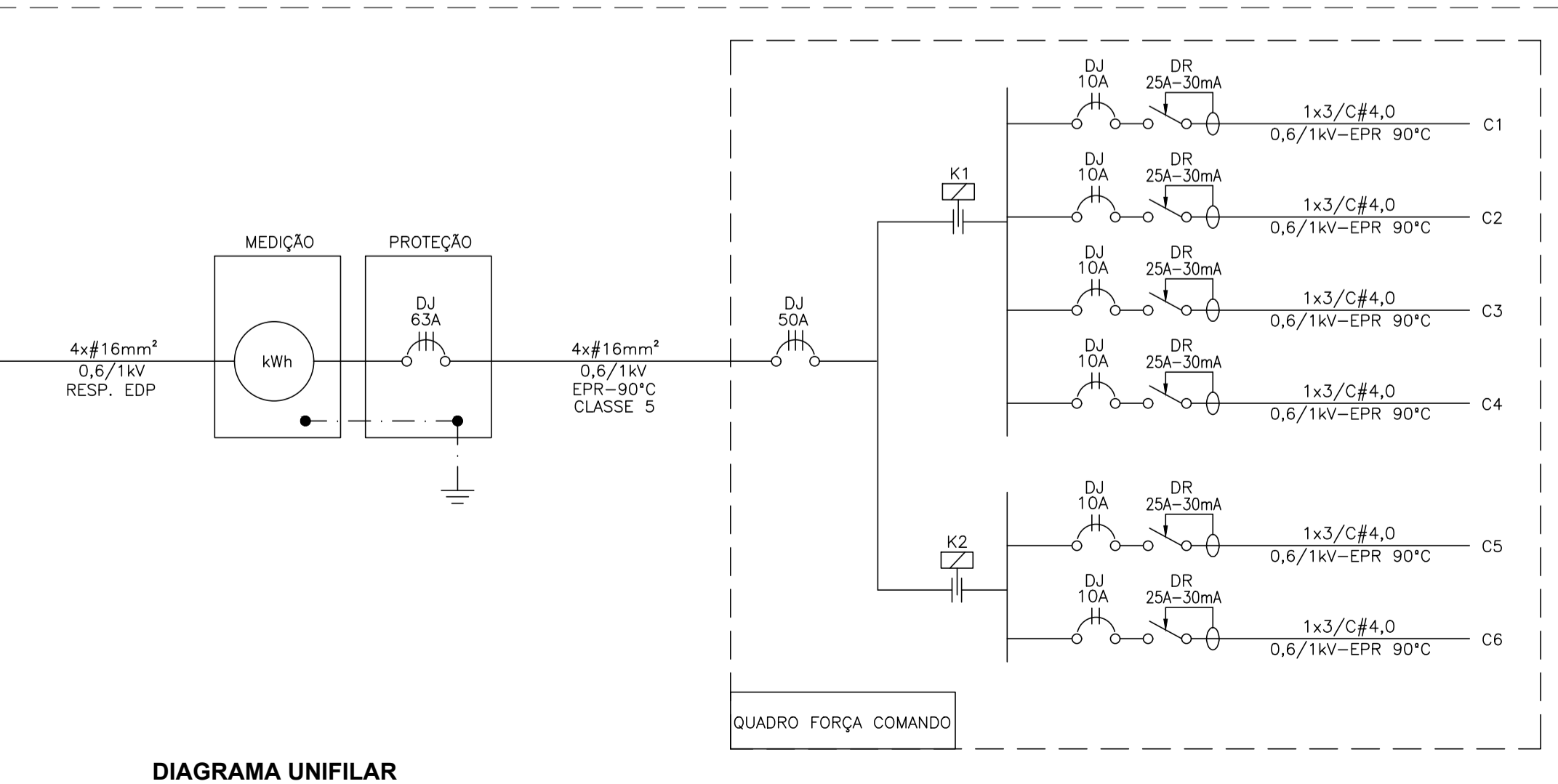
LOCALIZAÇÃO  
Latitude: 18°22'22.01"S  
Longitude: 40°49'38.26"O

		PREFEITURA MUNICIPAL DE ECOPORANGA	
TÍTULO: CONSTRUÇÃO DA PRAÇA AGOSTINHO BALBINO			
LOCAL / ENDEREÇO: PRAÇA AGOSTINHO BALBINO, BAIRRO DIVINO ESPÍRITO SANTO, ECOPORANGA - ES		CONTEÚDO DA PRANCHA: PLANTA BAIXA	
PREFEITO: <b>Elias Dal Col</b>		RESP. TÉCNICO: <b>Luan de Paula Cardoso Ferraz</b>	
ÁREA TOTAL: 1.192,12 m <sup>2</sup>	DATA: JANEIRO / 2020	ESCALA: INDICADA	FORMATO / PRANCHA: <b>A1</b> 02 / 02



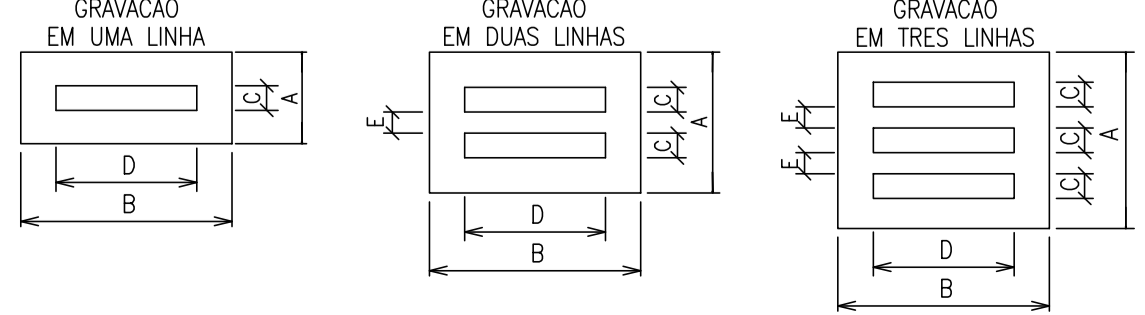
### LISTA DE MATERIAL

ITEM	QUANT.	DESCRIÇÃO	REFERÊNCIA	FABRICANTE	ITEM	QUANT.	DESCRIÇÃO	REFERÊNCIA	FABRICANTE
1	1	QUADRO FABRICADO EM AÇO INOX 304 DIM 750x600x300mm (AxLxP) COM GRAU DE PROTEÇÃO IP65 FECHO MANOPLA COM LINGUETA, FLANGE INFERIOR, FLANGE SUPERIOR, QUADRO EM CHAPA 14UGS, PINTADO NA COR CINZA, NG.5 MCN COM 80 MICRONS E PLACA CHAPA DE AÇO CARBONO 12UGS PINTADO NA COR LARANJA 2,5YR 6/14 COM 80 MICRONS.	SE	MS FENIX OU EQUIVALENTE	10	2	POSTE FINAIS PARA BLOCO TERMINAL	TS35-EWK1	CONEXEL
2	1	DISJUNTOR TERMOMAGNÉTICO TRIPOLAR NORMA IEC, CORRENTE NOMINAL 50A, Icc=20kA	C60N	SCHNEIDER OU EQUIVALENTE	11	1,1m	TRILHO SUPORTE DIM. 35x2,3mm PARA FIXAÇÃO DE BLOCO TERMINAL	TS35	CONEXEL
3	6	DISJUNTOR TERMOMAGNÉTICO BIPOLAR NORMA IEC, CORRENTE NOMINAL 10A, Icc=20kA	C60N	SCHNEIDER OU EQUIVALENTE	12	1	BARRA DE COBRE DIM. 3/16"x3/16"x120mm(ExLxC) CORRENTE NOMINAL 158A, PARA TERRA	-	POLIMETAL
4	6	DISPOSITIVO DIFERENCIAL RESIDUAL 25A - 30mA	-	SCHNEIDER OU EQUIVALENTE	13	1	BARRA DE COBRE DIM. 3/16"x3/16"x120mm(ExLxC) CORRENTE NOMINAL 158A, PARA NEUTRO	-	POLIMETAL
5	2	CONTATOR TRIPOLAR, NA, C.A. 60Hz, BOBINA 220V, COM + AUXILIAR 1 NA, AC1-40A	-	SIEMENS OU EQUIVALENTE	14	4	DISPOSITIVO DE PROTEÇÃO CONTRA SURTO, CLASSE I, 40kA	-	CLAMPER OU EQUIVALENTE
6	1	RELÉ TEMPORIZADO (TIMER) PROGRAMÁVEL	-	OU EQUIVALENTE	15	2	COMPUTADOR DE COMANDO 3 POSIÇÕES, IP65, 22mm	-	SCHNEIDER OU EQUIVALENTE
7	2	CANALETA PLÁSTICA 60x60x700mm COR CINZA	362 13	LEGRAND OU EQUIVALENTE	16	2	BOTÃO DUPLO COMANDO, NA+NF, 22mm, IP 65	-	SCHNEIDER OU EQUIVALENTE
8	4	CANALETA PLÁSTICA 40x60x400mm COR CINZA	362 07	LEGRAND OU EQUIVALENTE	17	1	PORTA DOCUMENTOS, TAMANHO A4	-	-
9	6	BLOCO TERMINAL 1 POLO-44A-750Vca PARA CABO	SAK 2,5EN	CONEXEL	18	1	DISJUNTOR TERMOMAGNÉTICO BIPOLAR NORMA IEC, CORRENTE NOMINAL 2A, Icc=20kA	C60N	SCHNEIDER OU EQUIVALENTE
					19				
					20				
					21				



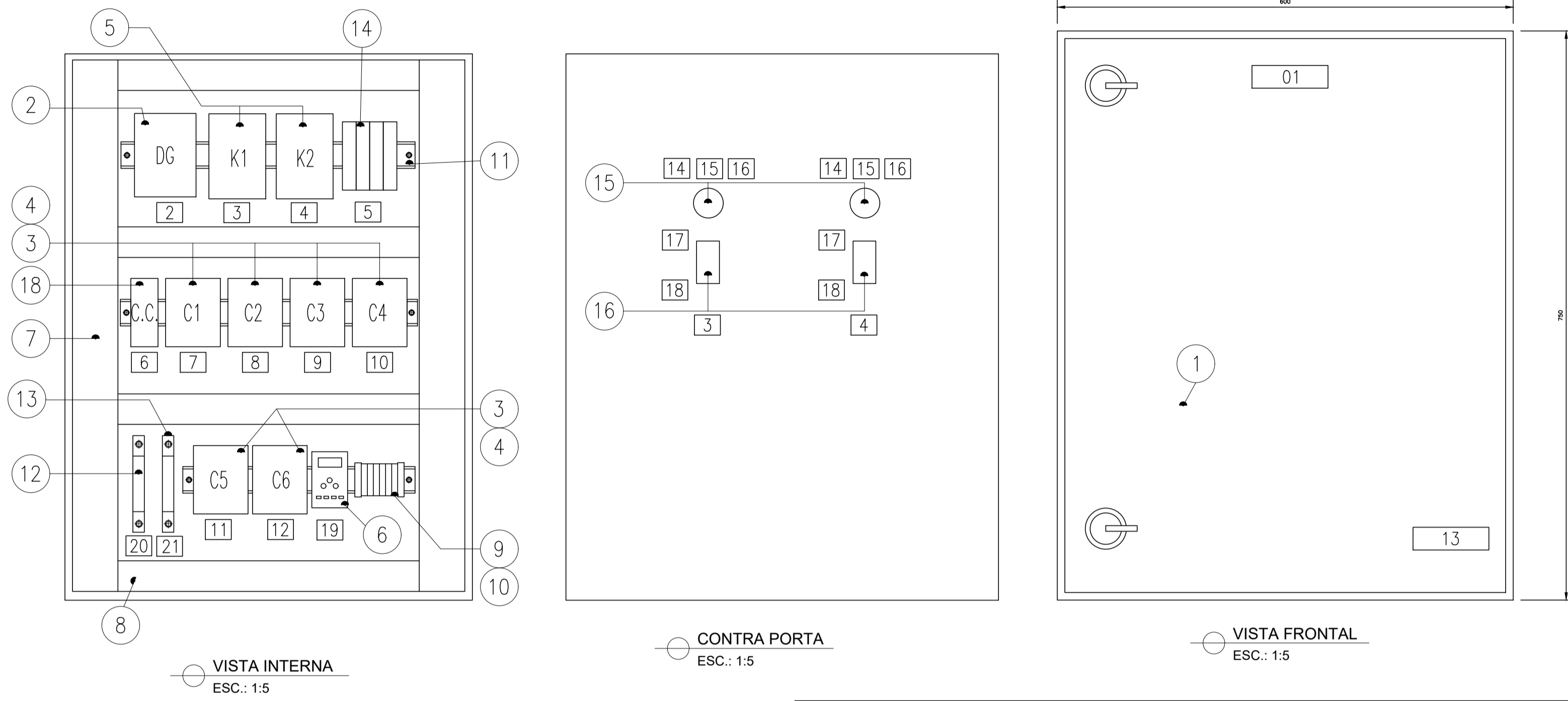
### LISTA DE PLAQUETAS

LOCALIZAÇÃO	TIPO	INSCRIÇÃO	QTD. PLAQ.
1	A7	QFC	01
2	A3	DISJ.GERAL	01
3	A1	K1	02
4	A1	K2	02
5	A1	DPS	01
6	A2	C.COM.	01
7	A2	CIRC.1	01
8	A2	CIRC.2	01
9	A2	CIRC.3	01
10	A2	CIRC.4	01
11	A2	CIRC.5	01
12	A2	CIRC.6	01
13	A8	ILUM. QUADRA/PRAÇA	01
14	A2	MANUAL	02
15	A1	DESL.	02
16	A1	AUTO.	02
17	A1	LIGA	02
18	A2	DESLIG.	02
19	A6	RELÉ	01
20	A1	TERRA	01
21	A2	NEUTRO	01



### QUADRO DE CARGAS

LOCAL	CIRC.	QFC	TENSÃO (V)	PROTEÇÃO (CURVA)		COND. (#mm²)	ATERR. (#mm²)	ILUMINAÇÃO				POTENCIA (W)	DIST. NAS FASES (W)			ESPECIFICAÇÕES
				DISJUNTOR	DR			23	45	52	112		A	B	C	
POSTE QUADRA	C1	QUADRO DE FORÇA e COMANDO	220	2x10A (C)	2x25A-30mA	4,0	4,0	-	-	-	4	448	224	224	ILUMINAÇÃO QUADRA POSTE 1	
POSTE QUADRA	C2	QUADRO DE FORÇA e COMANDO	220	2x10A (C)	2x25A-30mA	4,0	4,0	-	-	-	4	448		224	ILUMINAÇÃO QUADRA POSTE 2	
POSTE QUADRA	C3	QUADRO DE FORÇA e COMANDO	220	2x10A (C)	2x25A-30mA	4,0	4,0	-	-	-	4	448	224	224	ILUMINAÇÃO QUADRA POSTE 3	
POSTE QUADRA	C4	QUADRO DE FORÇA e COMANDO	220	2x10A (C)	2x25A-30mA	4,0	4,0	-	-	-	4	448	224	224	ILUMINAÇÃO QUADRA POSTE 4	
POSTE PRAÇA	C5	QUADRO DE FORÇA e COMANDO	220	2x10A (C)	2x25A-30mA	4,0	4,0	-	-	8	-	416		208	208	ILUMINAÇÃO PRAÇA POSTE 5, 6, 7 e 8
POSTE PRAÇA	C6	QUADRO DE FORÇA e COMANDO	220	2x10A (C)	2x25A-30mA	4,0	4,0	-	-	6	-	312	156	156	ILUMINAÇÃO PRAÇA POSTE 9, 10 e 11	
TOTAL			220/127V	3x50A (C)	-	16,0	16,0	-	-	14	16	2520	828	880	812	



### FOLHA DE DADOS

NORMAS APLICÁVEIS:  ABNT NBR-6808  IEC 439  NEMA ICS2-322

ESPECIFICAÇÃO DO CLIENTE: 01

1) CARACTERÍSTICAS NOMINAIS

A) TENSÃO NOMINAL / FREQUÊNCIA NOMINAL: 220/127 V/60Hz

B) TENSÃO DE CONTROLE: 220 V/60Hz

C) TENSÃO DE SERVIÇO AUXILIAR: -

2) CARACTERÍSTICAS CONSTRUTIVAS

A) TIPO DE INSTALAÇÃO:  INTERNA  EXTERNA  EXTERNA COM COBERTURA

B) PROTEÇÃO DO INGRESSO:  IP-54  IP-55  IP-65

C) TIPO DO PAINEL:  SIMPLEX  DUAL  CAIXA  CAIXA C/ PILAR  OUTROS

D) ESPESURA DAS CHAPAS (mm): PORTA / ESTRUTURA=1,9 / PLACA DE MONTAGEM=2,65

E) PINTURA: INTERNA / EXTERNA: TINTA EPOXI A POLO (m) / MAS POLIESTER A POLO (m)

F) COR DE ACABAMENTO PAINEL:  ALU. INTERNO / EXTERNO: NG.5 DA M.C.N.

G) COR DE ACABAMENTO DA PLACA DE MONTAGEM:  2,5 Y/R 6/14 M.C.N.

H) INSTALAÇÃO DE CABOS:  POR BARRA  POR CAIXA

I) SIST. ABERTURA DE PORTA:  FECHO RÁPIDO  PARALISSO

J) FECHAMENTO (PAINEL POSTERIOR):  TAMPA APANHADORA  SEM ACESSO

K) TAMPA:  DUAL  S/ DUAL

L) VENTILAÇÃO:  VENTILADORA C/ FILTRO  S/ VENTILADORA

M) MATERIAL QUADRO:  AÇO INOX.  FIB. VERDE / POLICARBONATO

3) OPÇÕES:

A) ILUMINAÇÃO - FLOUORESCENTE (15W):  SIM  NÃO

B) INDEPENDENTE 400V:  SIM  NÃO

C) TAMPA DE SERVIÇO - 3P + T (20A):  SIM  NÃO

D) JACK P/ TELEFONE:  SIM  NÃO

E) RESUMÓRIO (RESER. 150W, TERMOST.):  SIM  NÃO

F) TERMINAL P/ CABOS EXTERNOS:  SIM  NÃO

G) CHAMBERLO:  SIM  NÃO

H) ATERRAMENTO:  BARRA DE TERRA  CONECTOR

I) BARRA DE NEUTRO:  SIM  NÃO

4) FAIXAÇÃO:

A) FAIXAÇÃO DOS CABOS: -FORÇA CA/CC:  PRETO  VERMELHO

-CONTROLE CA:  AZUL  VERMELHO

-CONTROLE CC:  AZUL  VERMELHO

-SECUNDÁRIO TC:  PRETO  VERMELHO

-SECUNDÁRIO TP:  PRETO  VERMELHO

-ATERRAMENTO:  AZUL  VERMELHO

-NEUTRO:  AZUL  VERMELHO

B) IDENTIFICAÇÃO DOS TERMINAIS: 1C130

CONF. DIAG. FUNCIONAL: IDENTIFICAÇÃO DA ANLHA

TERMINAL: ANLHA CONDUCTOR

C) TIPO DO TERMINAL: -FORÇA/OUTROS:  DUAL  PINO  CABO

-TC:  DUAL  PINO

D) FAIXAÇÃO DOS CONDUTORES: -QUANT. PRESENCIAS:  CHOQUE  CANALETA

-QUANT. MADORES:  CHOQUE  CANALETA

-QUANT. MADORES:  CHOQUE  CANALETA

E) BETA MINIMA (mm) 12 -SECUND. TC:  1,5  2,5

-OUTROS:  2,5

5) BARRAMENTO:

A) CORES P/ IDENTIF. -FASE R:  VERMELHO  VERMELHO

-FASE S:  BRANCO  BRANCO

-FASE T:  AZUL  AZUL

-NEUTRO:  AZUL  AZUL

-TERRA:  VERDE  VERDE

-POSITIVO:  VERMELHO  VERMELHO

-NEGATIVO:  PRETO  PRETO

6) PLAQUETAS:

A) CARACTERÍSTICA DA PLACA DE IDENTIFICAÇÃO DO QUADRO:  ALUMINIO  ALUMINIO

B) CORAL (MATERIAL):  ACRILICO  ACRILICO

C) COR DA PLAQUETA:  BRANCA  BRANCA

D) COR DA INSCRIÇÃO:  PRETA  PRETA

E) BORDA:  FORTISSIMO  FORTISSIMO

F) FIXAÇÃO:  COLA (LOCTITE 454)  ABRAFUSADA

G) IDENTIF. COMPONENTE INTERNO:  PLAQUETA BRANCA  MIN-ORÇADA

ART.: 0820200050930

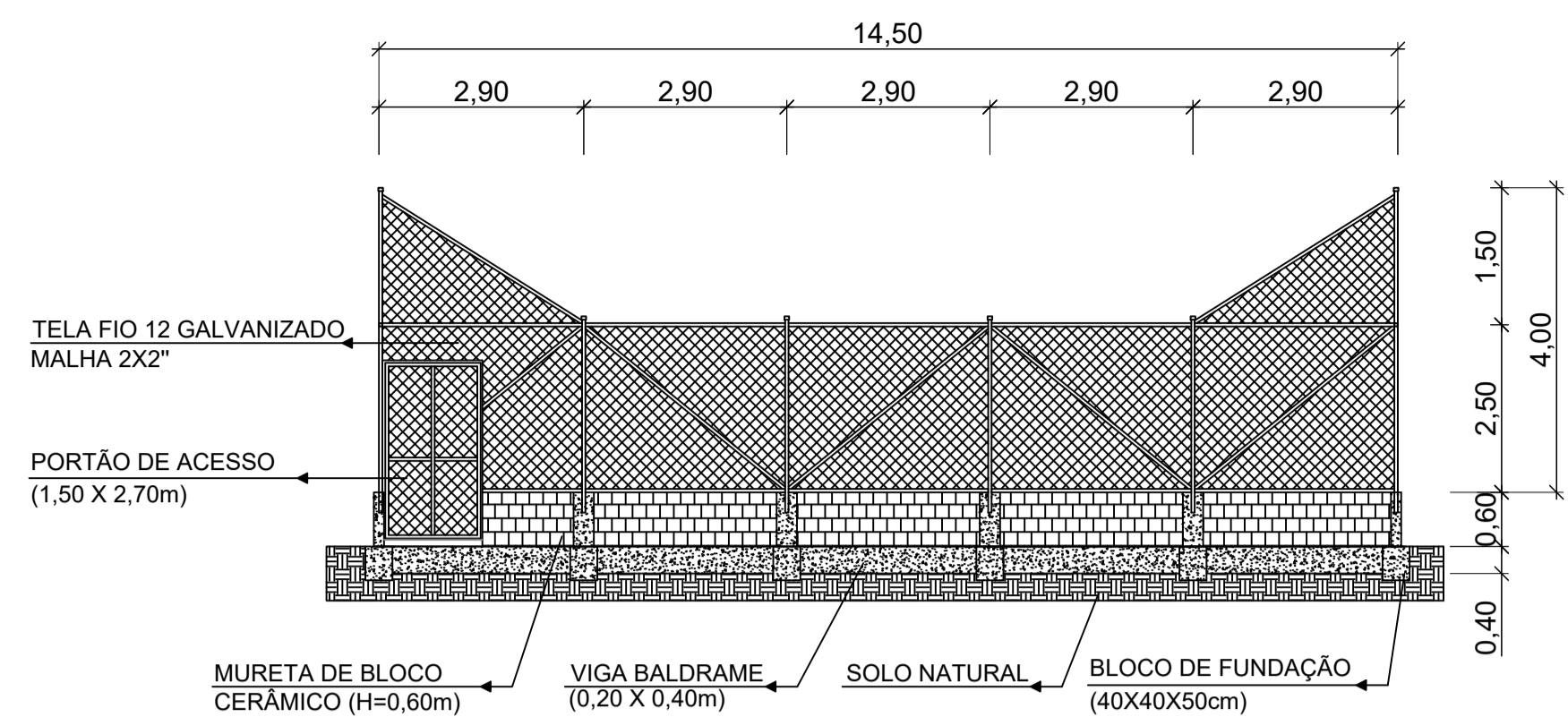
PREFEITURA MUNICIPAL DE ECOPORANGA

CONSTRUÇÃO DA PRAÇA AGOSTINHO BALBINO

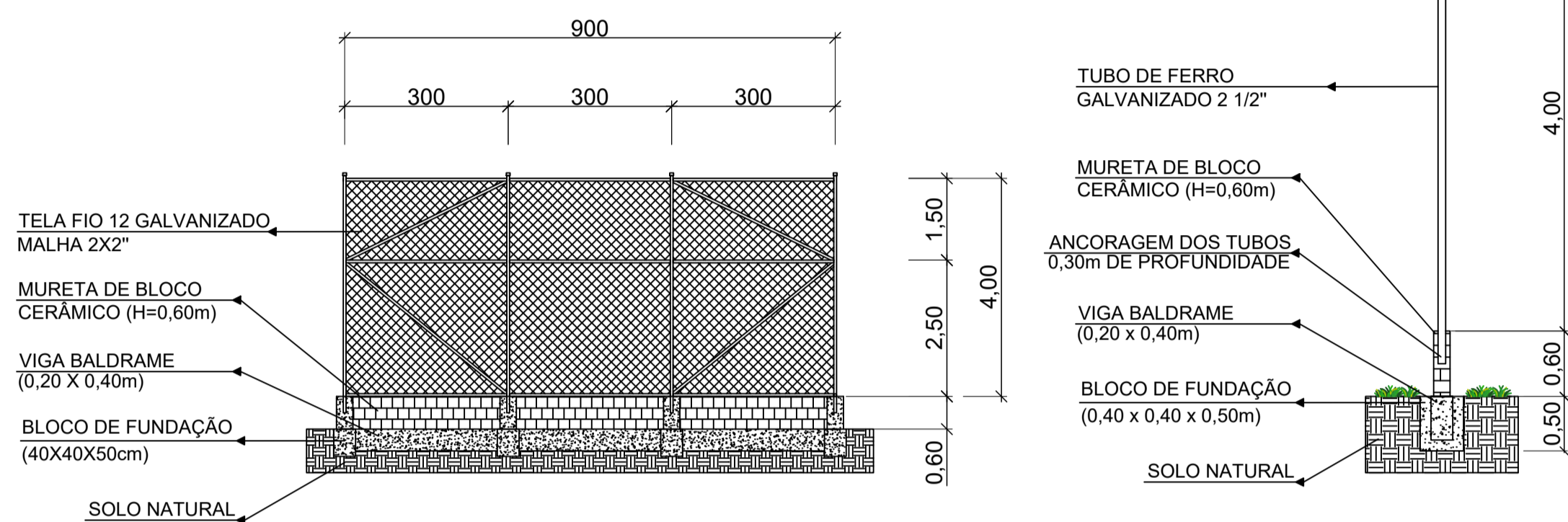
QUADRO DE FORÇA E COMANDO DA ILUMINAÇÃO DA QUADRA E DA PRAÇA

PREFEITO: **Elias Dal Col** RESP. TÉCNICO: **Rodrigo Fraga de Castro** CREA: ES-027520/D

ÁREA TOTAL: 1.192,12 m² DATA: JUNHO / 2020 ESCALA: INDICADA FORMATO/PRAÇA: **A1 02 / 03**

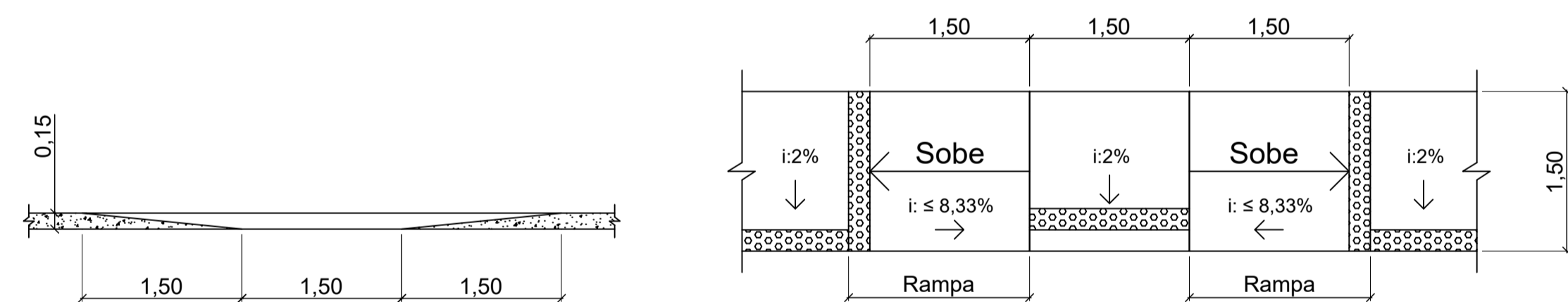


DETALHAMENTO - ALAMBRADO SEM ESCALA

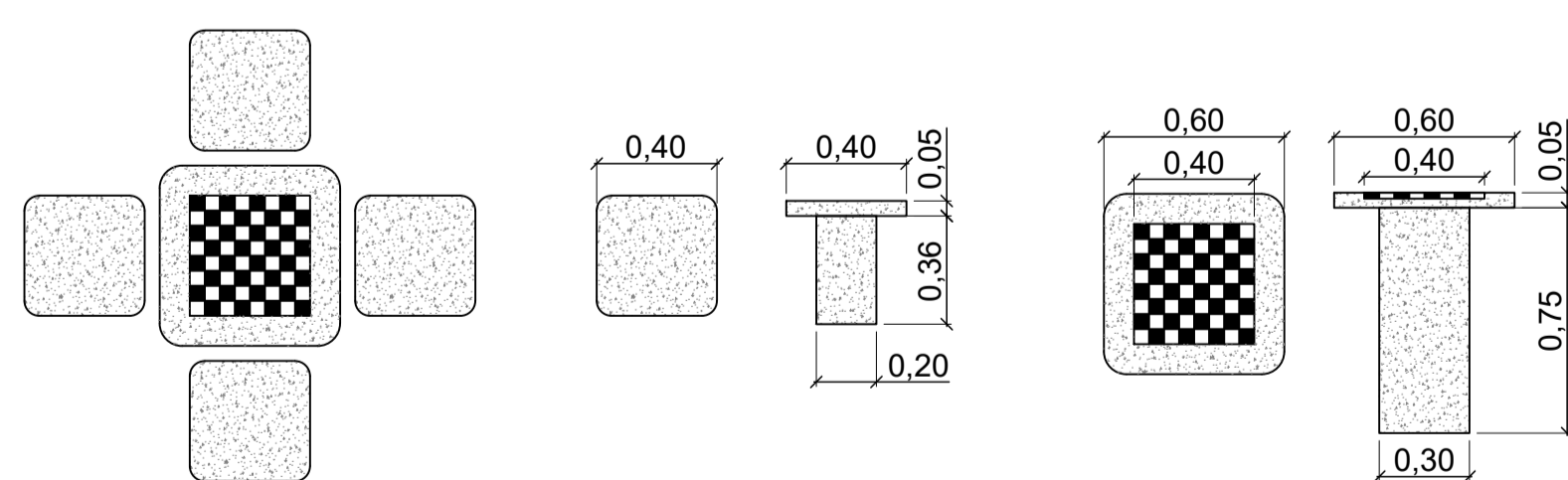


DETALHAMENTO - ALAMBRADO SEM ESCALA

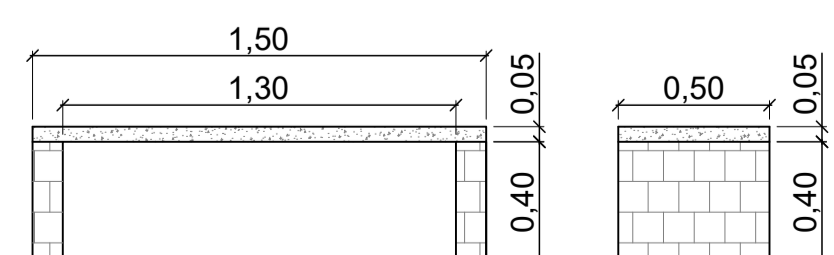
OBS.: ARMADURA PARA FUNDAÇÃO:  
VIGA BALDRAME (0,20X0,40m) - ARMADA POR 4 BARRAS LONGITUDINAIS DE Ø8,00mm E ESTRIBOS DE Ø5,00mm A CADA 0,20m.



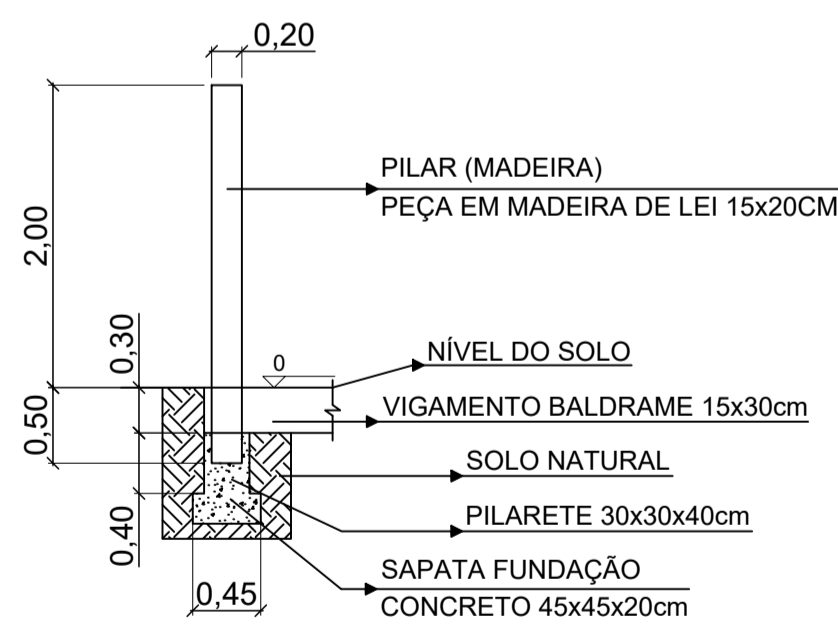
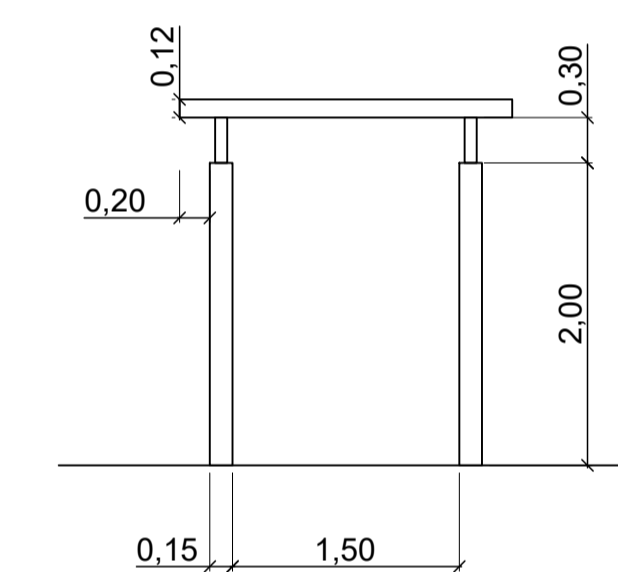
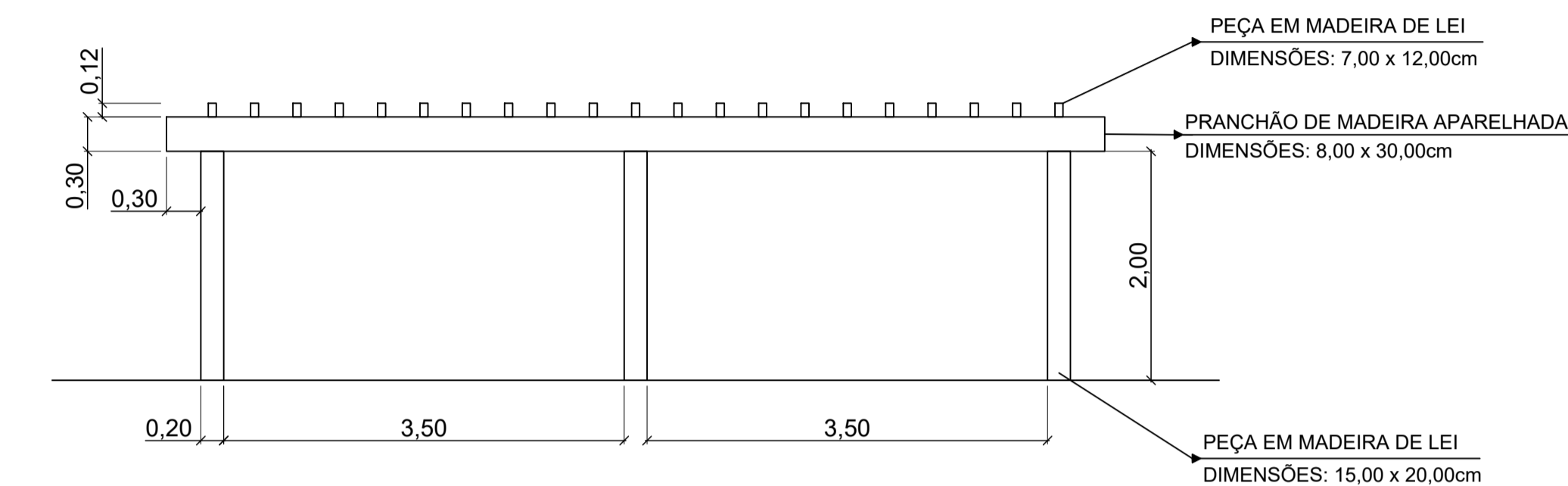
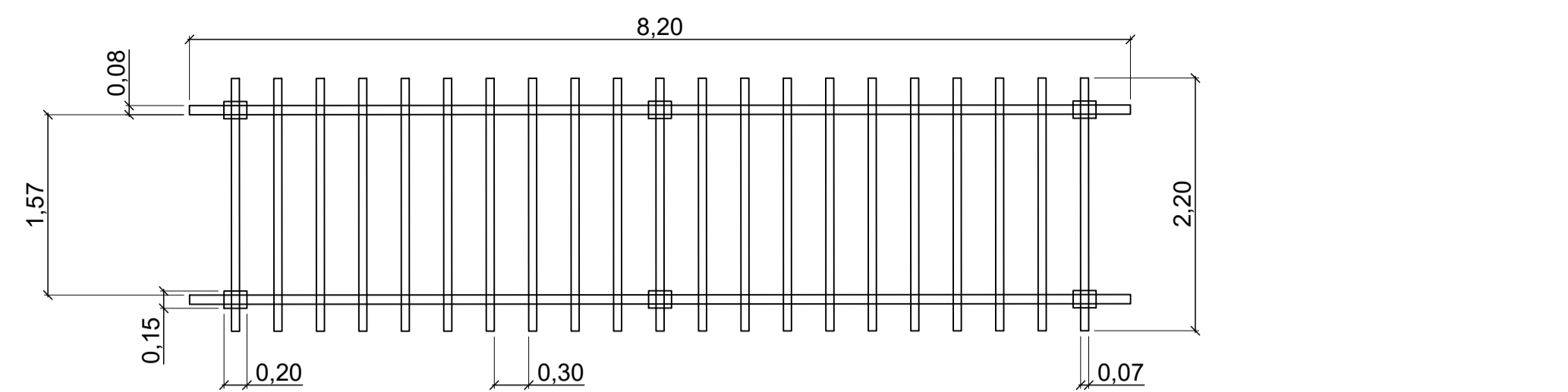
DETALHAMENTO - RAMPA ESC.:1:50



DETALHAMENTO - MESA E BANCOS ESC.:1:25

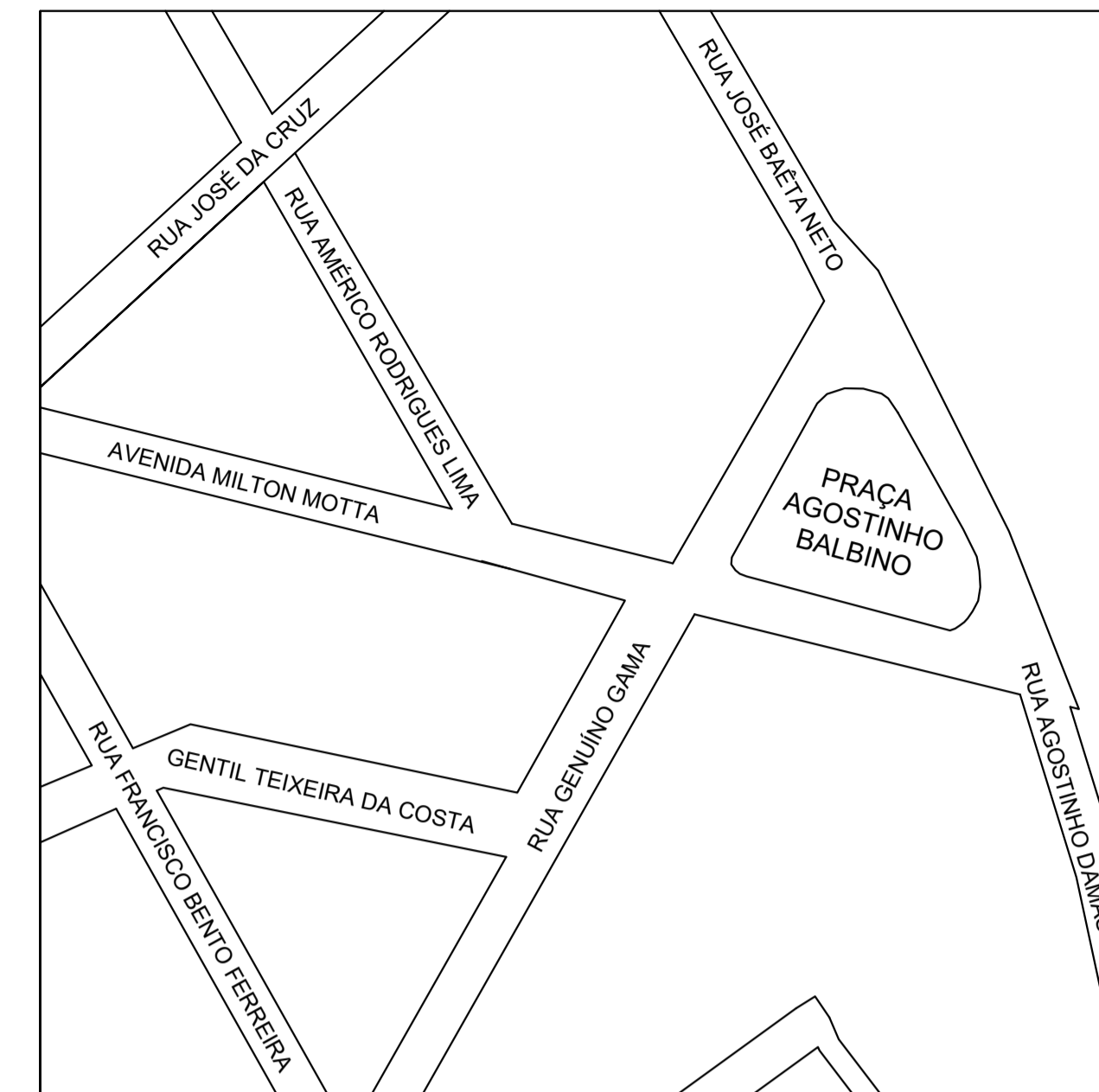


DETALHAMENTO - BANCO ESC.:1:25

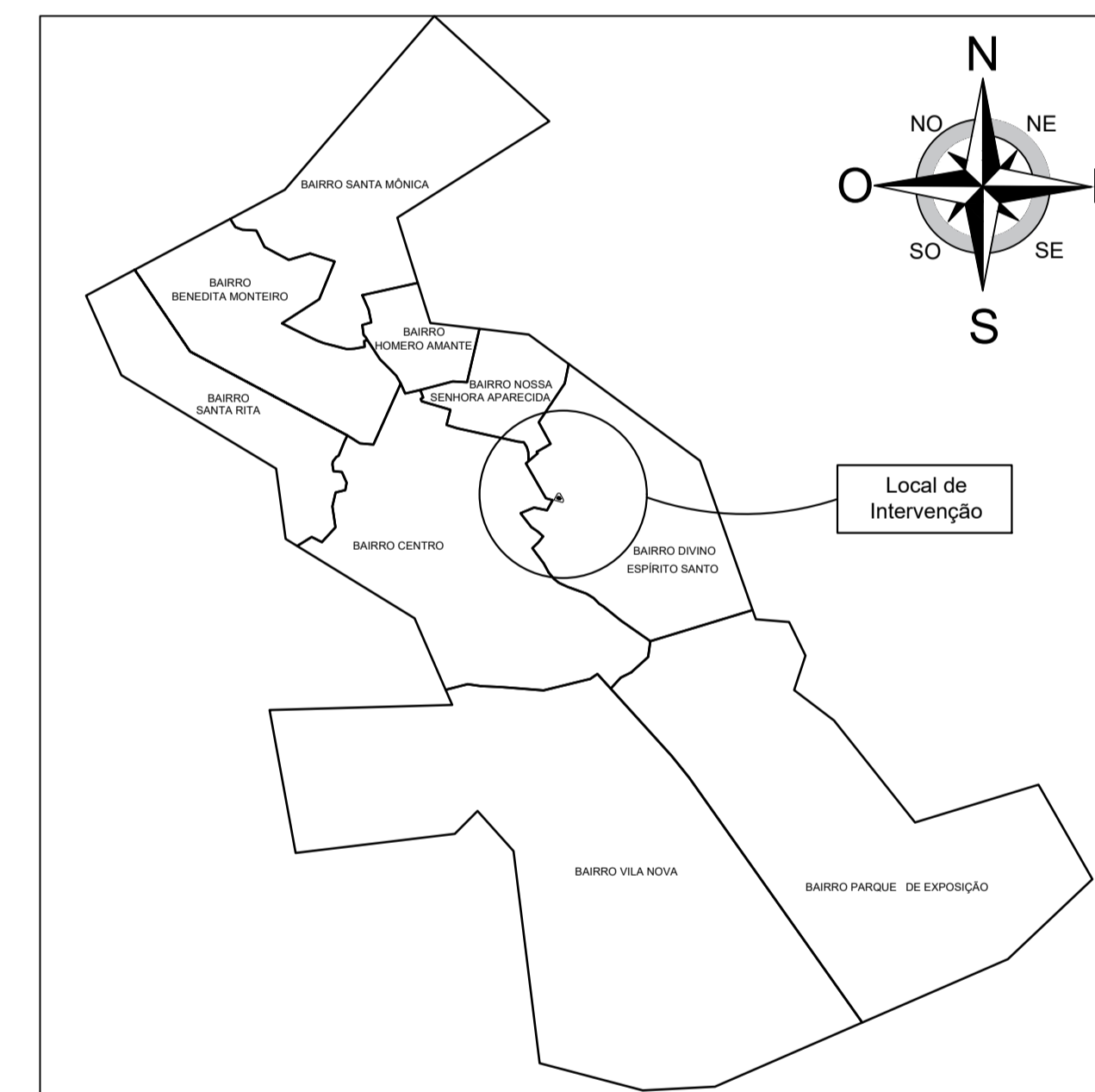


DETALHAMENTO - PERGOLADO ESC.:1:50

OBSERVAÇÕES:  
- FUNDAÇÃO EM BLOCO DE SAPATA DE SEÇÃO 0,45x0,45x0,20m PARA FIXAÇÃO DOS PILARES DE MADEIRA AO SOLO E PILARETES, ARMADA POR 12 BARRAS DE Ø10,00mm.  
- FUNDAÇÃO COM VIGAMENTO BALDRAME PARA SUSTENTAÇÃO DO PERGOLADO COM SEÇÃO TRANSVERSAL DE 0,15x0,30m, ARMADA POR 4 BARRAS LOGITUDINAIS DE Ø10,00mm E ESTRIBOS DE Ø5,00mm A CADA 0,15m.  
- PILARETES COM SEÇÃO TRANSVERSAL DE 0,30X0,30m, ARMADOS POR 4 BARRAS DE Ø10,00mm E ESTRIBOS DE Ø5,00mm A CADA 0,10m.

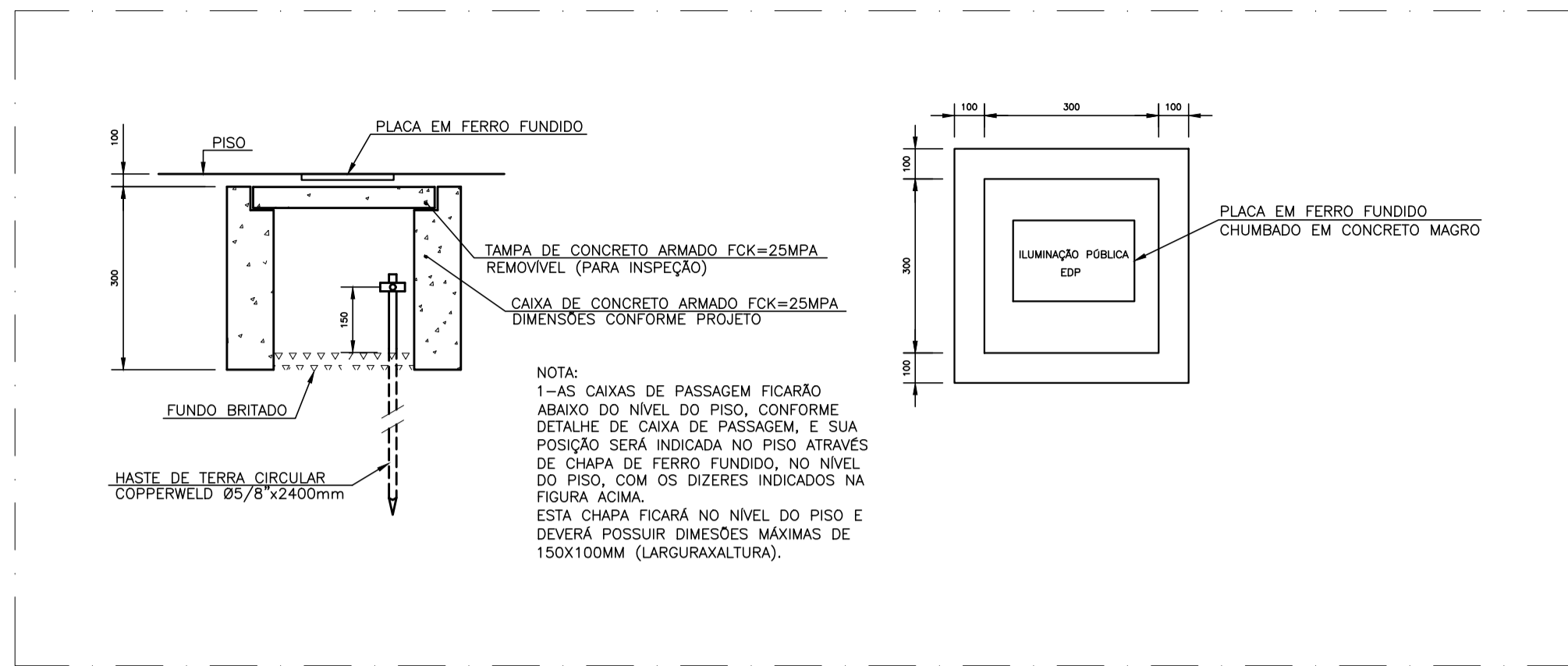


LOCALIZAÇÃO  
Latitude: 18°22'22,01"S  
Longitude: 40°49'38,26"O

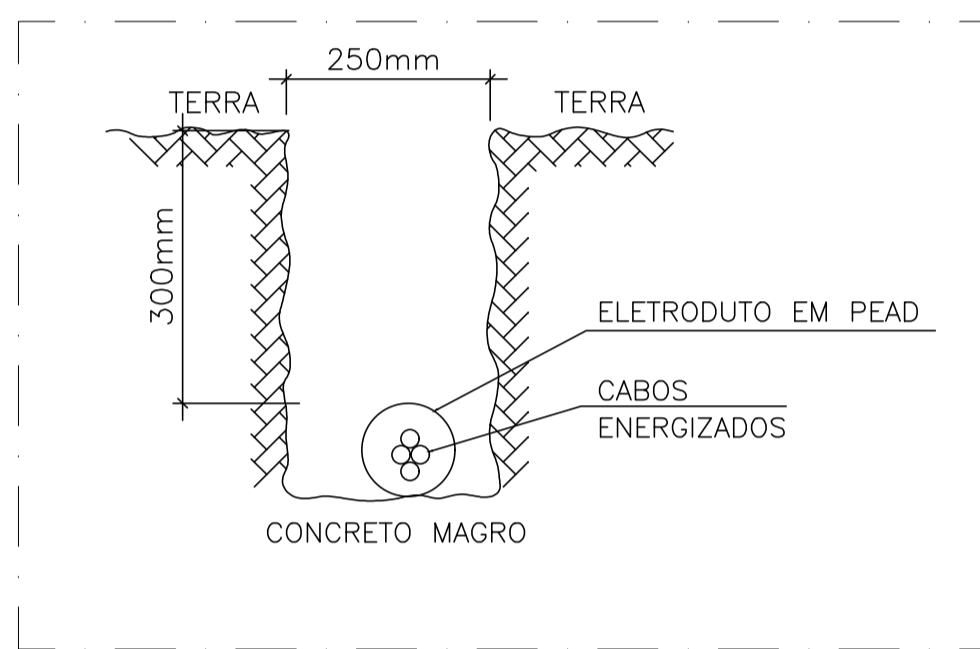


LOCALIZAÇÃO  
Latitude: 18°22'22,01"S  
Longitude: 40°49'38,26"O

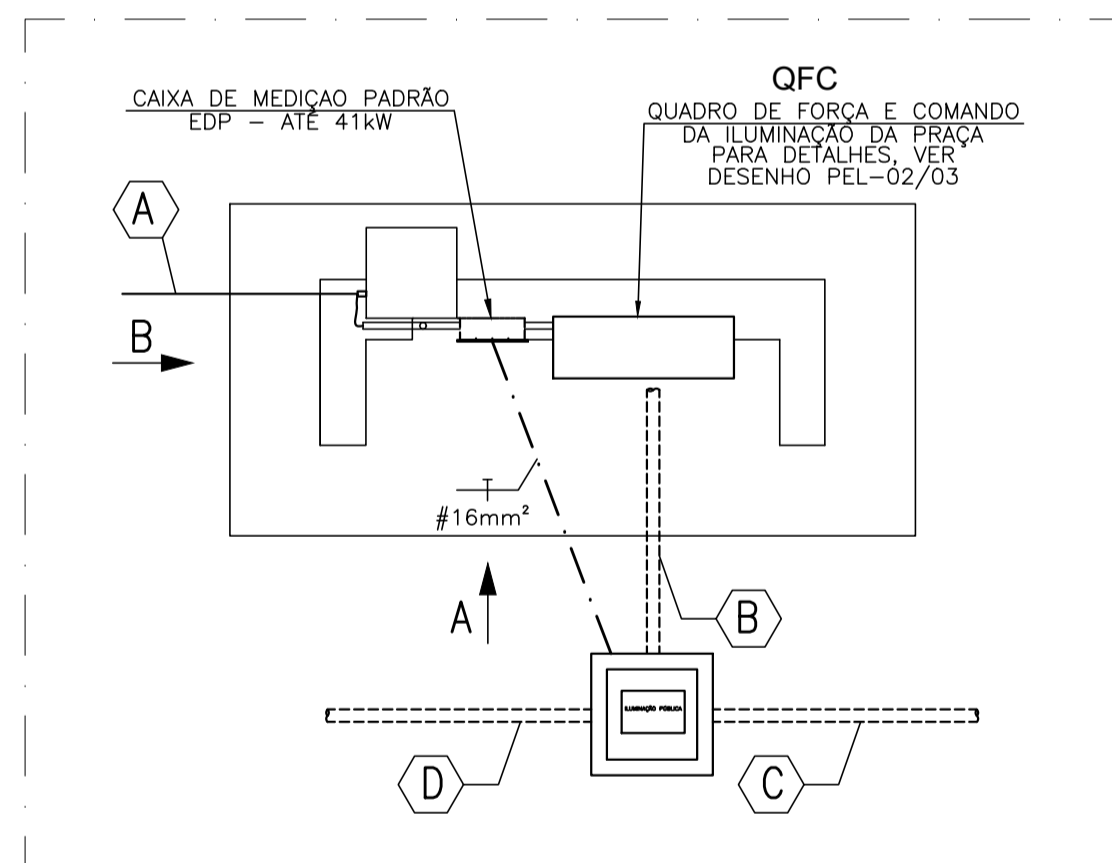
 <b>PREFEITURA MUNICIPAL DE COPORANGA</b>			
TÍTULO: <b>CONSTRUÇÃO DA PRAÇA AGOSTINHO BALBINO</b>			
LOCAL / ENDEREÇO: <b>PRAÇA AGOSTINHO BALBINO, BARRIO DIVINO ESPÍRITO SANTO, COPORANGA - ES</b>		CONTEÚDO DA PRANCHA: <b>DETALHAMENTOS</b>	
PREFEITO: <b>Elias Dal Col</b>		RESP. TÉCNICO: <b>Luan de Paula Cardoso Ferraz</b>	
ÁREA TOTAL: 1.192,12 m <sup>2</sup>	DATA: JANEIRO / 2020	ESCALA: INDICADA	FORMATO / PRANCHA: <b>A1 01 / 01</b>



DETALHE 1 - CAIXA DE PASSAGEM SEM ESCALA



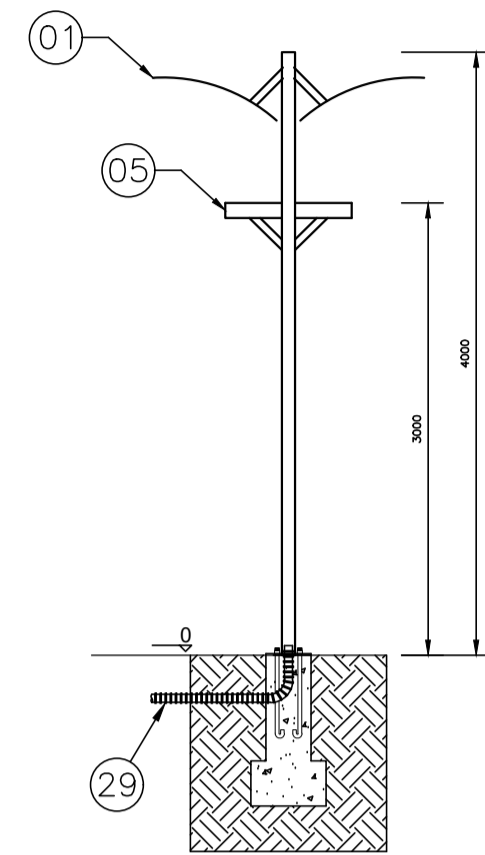
DETALHE 4 - VALA PARA ELETRODUTOS SEM ESCALA



MEDIÇÃO E COMANDO - PLANTA SEM ESCALA

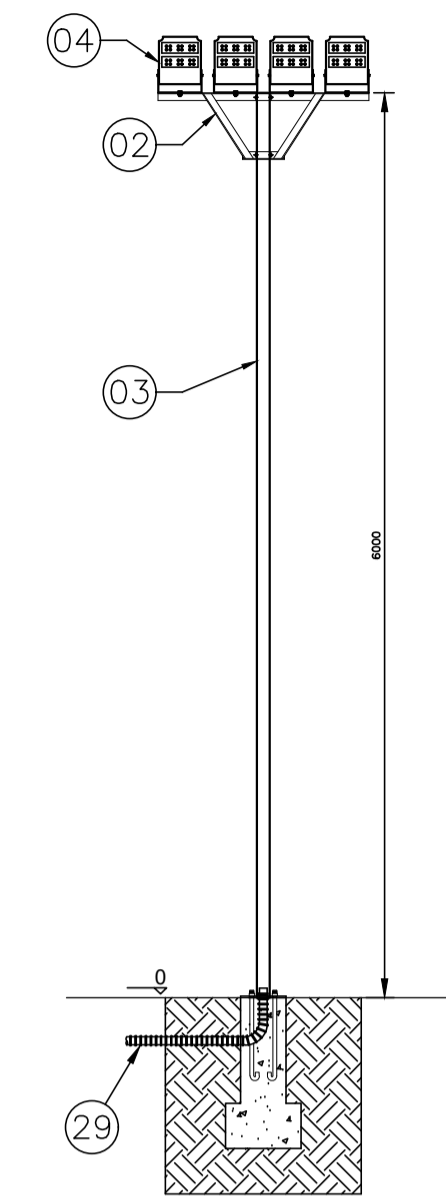


SITUAÇÃO  
Latitude: 18°22'22.01"S  
Longitude: 40°49'38.26"E



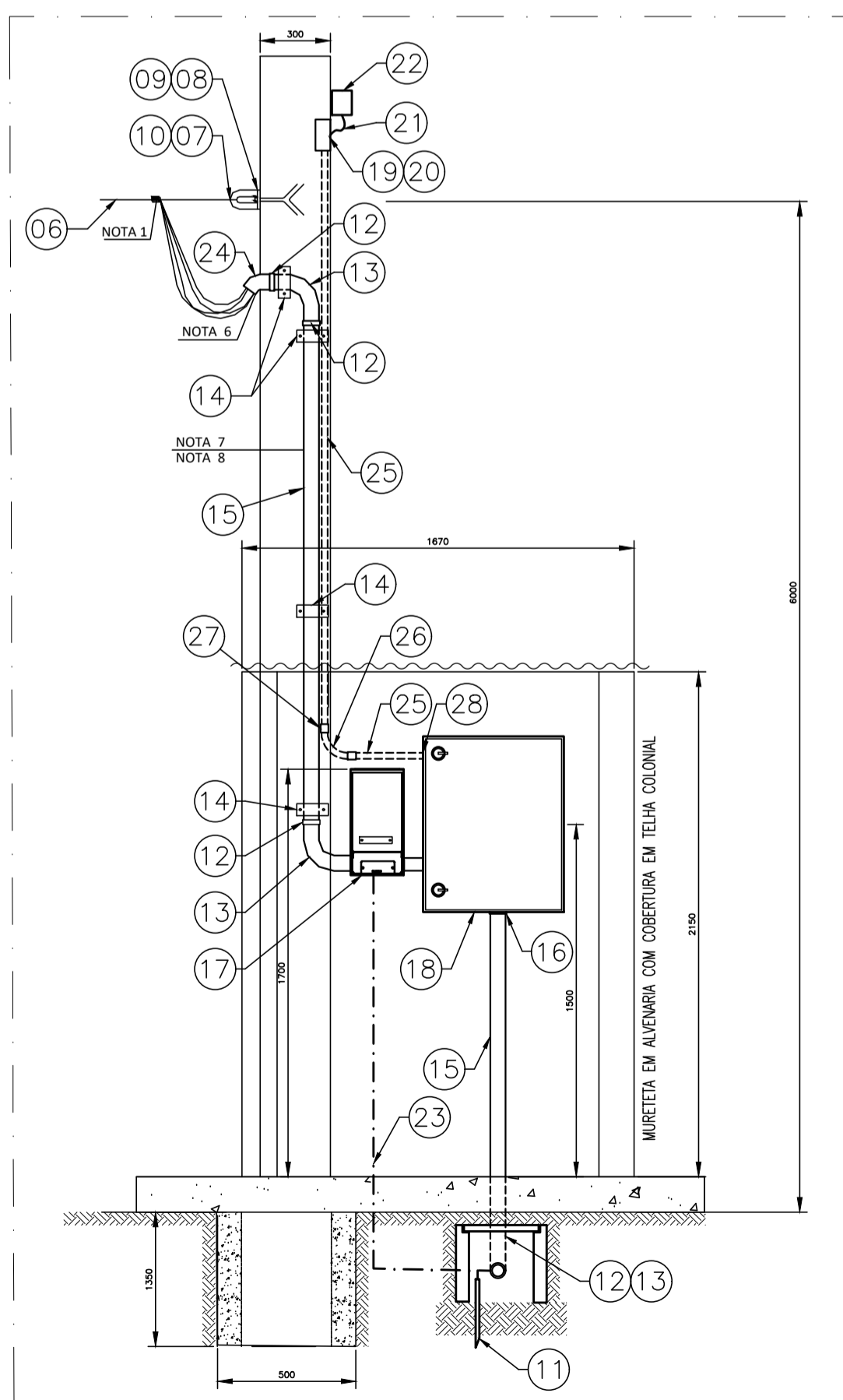
DETALHE 2 - POSTE DE ILUMINAÇÃO SEM ESCALA

OBSERVAÇÕES:  
- FUNDAÇÃO EM BLOCO DE SAPATA DE SEÇÃO 0,50x0,50x0,30m PARA FIXAÇÃO DOS POSTES AO SOLO E PILARETES, ARMADA POR 12 BARRAS DE Ø10,00mm.  
- PILARETES COM SEÇÃO TRANSVERSAL DE 0,30X0,30m, ARMADOS POR 4 BARRAS DE Ø10,00mm E ESTRIBOS DE Ø5,00mm A CADA 0,20m.

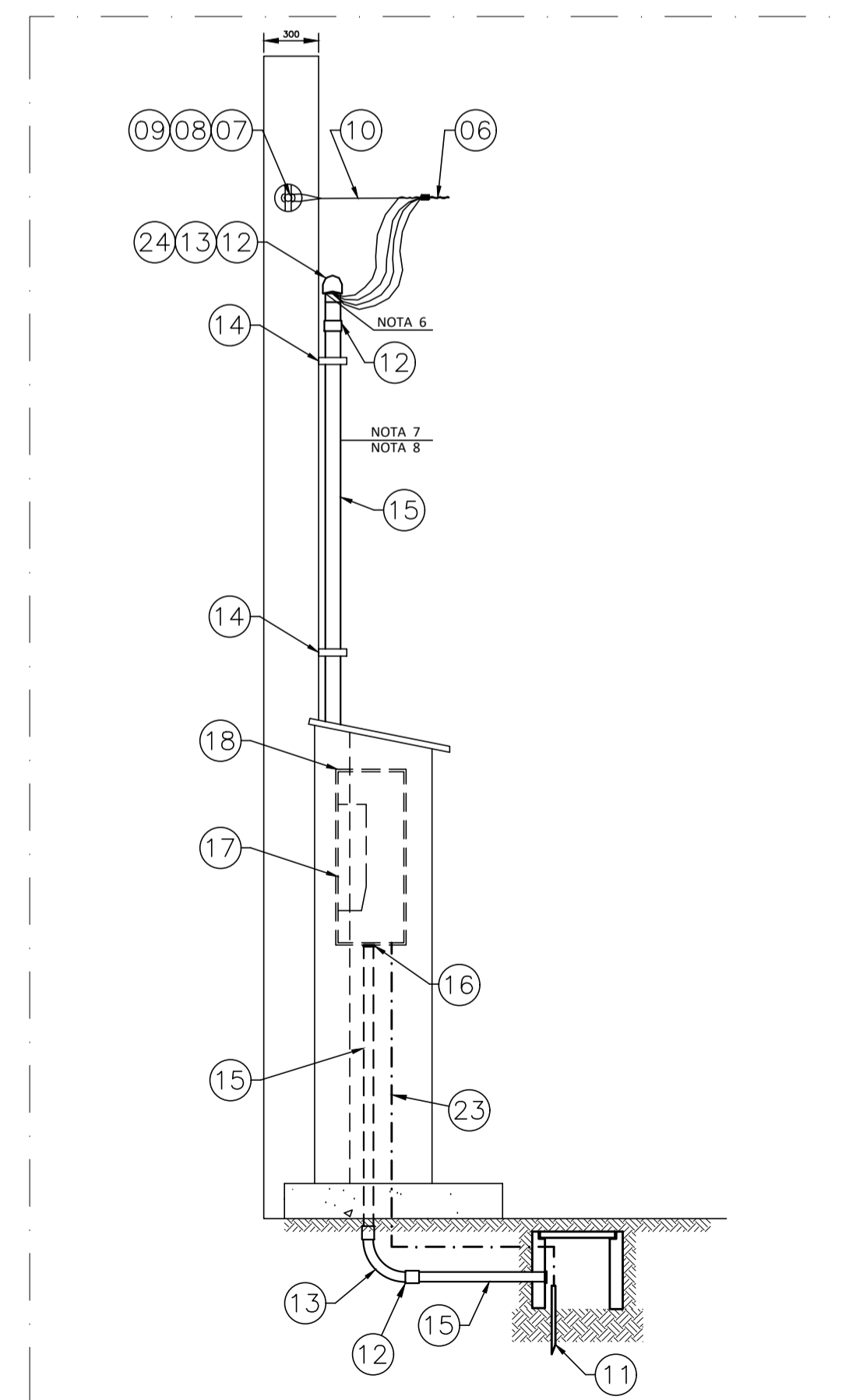


DETALHE 3 - POSTE DA QUADRA SEM ESCALA

OBSERVAÇÕES:  
- FUNDAÇÃO EM BLOCO DE SAPATA DE SEÇÃO 0,50x0,50x0,30m PARA FIXAÇÃO DOS POSTES AO SOLO E PILARETES, ARMADA POR 12 BARRAS DE Ø10,00mm.  
- PILARETES COM SEÇÃO TRANSVERSAL DE 0,30X0,30m, ARMADOS POR 4 BARRAS DE Ø10,00mm E ESTRIBOS DE Ø5,00mm A CADA 0,20m.



VISTA A SEM ESCALA



VISTA B SEM ESCALA

## LISTA DE MATERIAL

ITEM	DESCRIÇÃO
01	POSTE h=4m COM REBATEDOR DUPLO PARA ILUMINAÇÃO INDIRETA, PRODUZIDO COM AÇO SAE 1020 REBATEDORES EM CHAPA ALUMÍNIO, GALVANIZAÇÃO A FOGO PINTURA ELETROSTÁTICA EM POLIESTER OU SIMILAR
02	CRUZETA SIMPLES, PRODUZIDA EM CANTONEIRA DE AÇO SAE-1010/1020, PARA DISPOSIÇÃO DE 4 REFLETORES GALVANIZADA A FOGO, FIXADAS ATRAVÉS DE ABRAÇADEIRAS E PARAFUSOS COM PORCAS E ARRUELAS LISA E DE PRESSÃO. REF: SHOMEI SBC-703 OU SIMILAR.
03	POSTE TELEFÔNICO RETO h=6metros TIPO ENGASTADO PRODUZIDO EM TUBO DE AÇO SAE 1010/1020, GALVANIZADO A FOGO, PROVIDO DE FURO PARA PASSAGEM DO CABO DE LIGAÇÃO OU SIMILAR
04	REFLETOR MODULAR A LED 112W/220V EM CORPO DE ALUMÍNIO PINTADO, ALÇA EM AÇO ZINCADO A QUENTE E PINTADO, IP-66. REF: NOVA LIGHT, GOLED PR 2M1 SIMETRICO 2 90° OU SIMILAR
05	REFLETOR MODULAR A LED 52W/220V EM CORPO DE ALUMÍNIO PINTADO, ALÇA EM AÇO ZINCADO A QUENTE E PINTADO, IP-66. REF: NOVA LIGHT, MATRIX WAY MA39703 OU SIMILAR
06	CABO ELÉTRICO 4x1/C#16mm <sup>2</sup> - FORNECIMENTO EDP
07	SAPATILHA
08	OLHAL DE AÇO GALVANIZADO PARA PARAFUSO DE Ø16mm
09	CHUMBADOR DE AÇO DE 16 MM X 150MM
10	ALÇA PRE-FORMADA
11	HASTE DE TERRA CIRCULAR COPPERWELD Ø5/8"x2400mm
12	LUVA PARA ELETRODUTO EM PVC - Ø2"
13	CURVA 90° PARA ELETRODUTO EM PVC - Ø2"
14	ABRAÇADEIRA METÁLICA TIPO COPO - Ø2"
15	ELETRODUTO RÍGIDO EM PVC - Ø2"
16	BUCHA E ARRUELA EM ALUMÍNIO FUNDIDO PARA ELETRODUTO - Ø2"
17	CAIXA PARA MEDIDOR POLIFÁSICO PADRÃO EDP ESPÍRITO SANTO
18	QUADRO DE FORÇA E COMANDO DA ILUMINAÇÃO DA QUADRA E DA PRAÇA CONFORME PEL-02/03
19	CAIXA DE PASSAGEM DE EMBUTIR EM PVC 4"x2"x2"
20	TAMPA CEGA 4"x2" COM FURO NO CENTRO PARA SAÍDA DE FIO
21	CABO ELÉTRICO 750V PVC 1x3/C#1,5mm <sup>2</sup>
22	RELÉ FOTOELÉTRICO (FOTOCÉLULA) COM BASE
23	CONDUTOR DE COBRE NÚ #16mm <sup>2</sup>
24	CURVA 45° PARA ELETRODUTO EM PVC - Ø2"
25	ELETRODUTO RÍGIDO EM PVC - Ø3/4"
26	CURVA 90° PARA ELETRODUTO EM PVC - Ø3/4"
27	LUVA PARA ELETRODUTO EM PVC - Ø3/4"
28	BUCHA E ARRUELA EM ALUMÍNIO FUNDIDO PARA ELETRODUTO - Ø3/4"
29	ELETRODUTO FLEXÍVEL CORRUGADO (PEAD) TIPO KANAFLEX NA COR PRETA Ø1,1/4"

## NOTAS

- DAR 5 VOLTS COM FITA ISOLANTE NAS EMENDAS DE CABOS;
- AS DISTÂNCIAS MÍNIMAS DA BAIXA TENSÃO AO PISO ESTÃO INDICADAS NO ITEM 6.3.3 DO FORNECIMENTO DE ENERGIA ELÉTRICA EM TENSÃO SECUNDÁRIA EDIFICAÇÕES INDIVIDUAIS - EDP ESPÍRITO SANTO PARA A NOSSA INSTALAÇÃO SERÁ DE 6m;
- OS NÚMEROS DENTRO DOS CÍRCULOS REFEREM-SE AOS ITENS DA LISTA DE MATERIAL;
- DIMENSÕES E COTAS EM MM, BITOLA DOS CONDUTORES EM MM<sup>2</sup>;
- AS LETRAS CONTIDAS NOS EXÁGONOS (EXP. (A)) REFEREM-SE A LISTA DE VÃOS CONTIDA NESTE DESENHO.
- DEVERÁ SER APLICADO SILICONE OU MATERIAL SIMILAR PARA A VEDAÇÃO.
- O ELETRODUTO DEVERÁ FICAR APARENTE ATÉ A ENTRADA DA CAIXA DE MEDIÇÃO E DISTANTE 1 CM DA PAREDE;
- NÃO SERÁ PERMITIDA A COBERTURA DO ELETRODUTO APÓS A LIGAÇÃO DO CONSUMIDOR;

## VÃOS

ALIMENTAÇÃO GERAL	C1	C2	C3	C4	C5	C6	
4x1/C#16 RESP. EDP	1x3/C#4,0 1W-CLASSE 5	1x3/C#4,0 1W-CLASSE 5	1x3/C#4,0 1W-CLASSE 5	1x3/C#4,0 1W-CLASSE 5	1x3/C#4,0 1W-CLASSE 5	1x3/C#4,0 1W-CLASSE 5	Ø2"
	1x3/C#4,0 1W-CLASSE 5	1x3/C#4,0 1W-CLASSE 5	1x3/C#4,0 1W-CLASSE 5	1x3/C#4,0 1W-CLASSE 5	1x3/C#4,0 1W-CLASSE 5	1x3/C#4,0 1W-CLASSE 5	Ø2"
	1x3/C#4,0 1W-CLASSE 5	1x3/C#4,0 1W-CLASSE 5	1x3/C#4,0 1W-CLASSE 5	1x3/C#4,0 1W-CLASSE 5	1x3/C#4,0 1W-CLASSE 5	1x3/C#4,0 1W-CLASSE 5	Ø2"

ART.: 0820200050930

 <b>PREFEITURA MUNICIPAL DE COPORANGA</b>	
<b>CONSTRUÇÃO DA PRAÇA AGOSTINHO BALBINO</b>	
LOCAL / ENDEREÇO: <b>PRAÇA AGOSTINHO BALBINO, BAIRRO DIVINO ESPÍRITO SANTO, COPORANGA - ES</b>	CONTEÚDO DA PRONCHIA: <b>DETALHES E VISTAS</b>
PREFEITO: <b>Elias Dal Col</b>	RESP. TÉCNICO: <b>Rodrigo Fraga de Castro</b> <small>CREA: ES-027520/D</small>
ÁREA TOTAL: <b>1.192,12 m<sup>2</sup></b>	DATA: <b>JUNHO / 2020</b>
ESCALA: <b>INDICADA</b>	FORMATO / PRONCHIA: <b>A1 03 / 03</b>