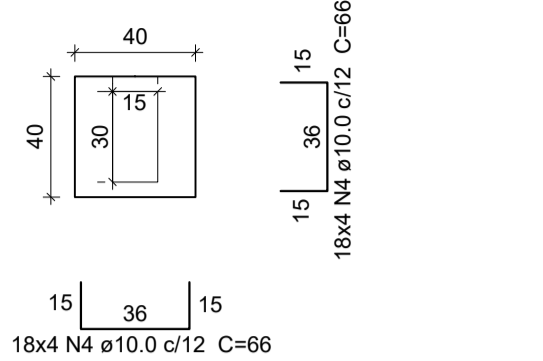


S15=S16=S17=S18=S19=S20
 S21=S22=S23=S24=S25=S26
 S27=S28=S29=S30=S31=S32

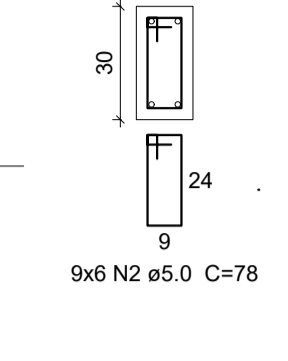
PLANTA
 ESC 1:25



Solo com capacidade de suporte > 2.50 kgf/cm²
 Solo compactado sobre a sapata
 peso específico > 2100.00 kgfm³

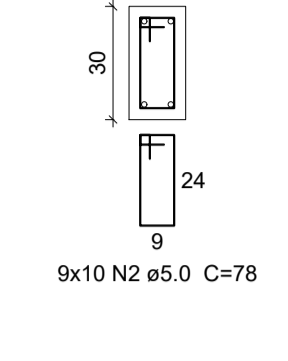
P16=P18=P20
 P22=P24=P26
 P28=P30=P32

ESC 1:20



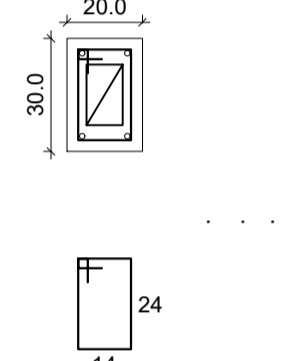
P15=P17=P19
 P21=P23=P25
 P27=P29=P31

ESC 1:20



P1=P2=P3=P4
 P5=P6=P7=P8
 P9=P10=P11=
 P12=P13=P14

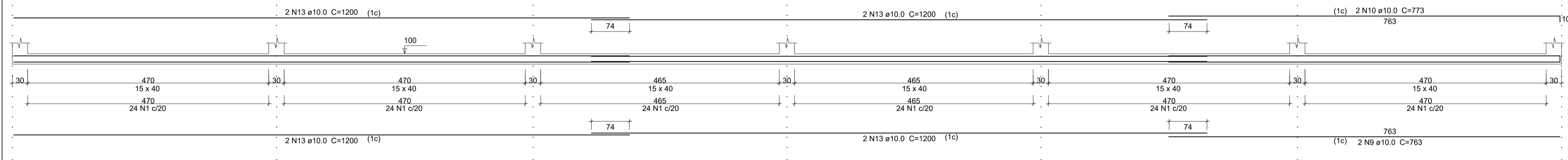
ESC 1:20



Pilares			
Nome	Seção (cm)	Elevação (cm)	Nível (cm)
P1	20 x 30	0	0
P2	20 x 30	0	0
P3	20 x 30	0	0
P4	20 x 30	0	0
P5	20 x 30	0	0
P6	20 x 30	0	0
P7	20 x 30	0	0
P8	20 x 30	0	0
P9	20 x 30	0	0
P10	20 x 30	0	0
P11	20 x 30	0	0
P12	20 x 30	0	0
P13	20 x 30	0	0
P14	20 x 30	0	0
P15	15 x 30	0	0
P16	15 x 30	0	0
P17	15 x 30	0	0
P18	15 x 30	0	0
P19	15 x 30	0	0
P20	15 x 30	0	0
P21	15 x 30	0	0
P22	15 x 30	0	0
P23	15 x 30	0	0
P24	15 x 30	0	0
P25	15 x 30	0	0
P26	15 x 30	0	0
P27	15 x 30	0	0
P28	15 x 30	0	0
P29	15 x 30	0	0
P30	15 x 30	0	0

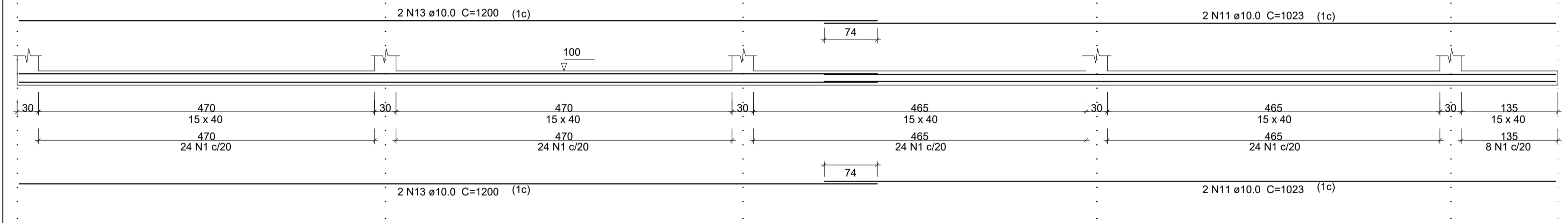
Vigas			
Nome	Seção (cm)	Elevação (cm)	Nível (cm)
VB1	15 x 30	0	0
VB2	15 x 30	0	0
VC1	20 x 20	0	100
VC2	20 x 20	0	100
VC3	20 x 20	0	100

VC1
 ESC 1:50



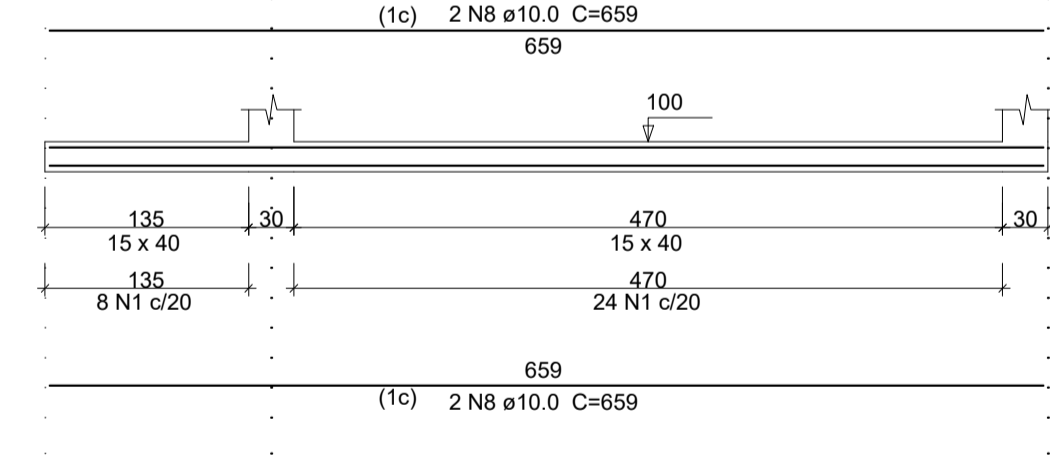
SEÇÃO A-A
 ESC 1:25

VC2
 ESC 1:50



SEÇÃO A-A
 ESC 1:25

VC3
 ESC 1:50



SEÇÃO A-A
 ESC 1:25

Relação do aço

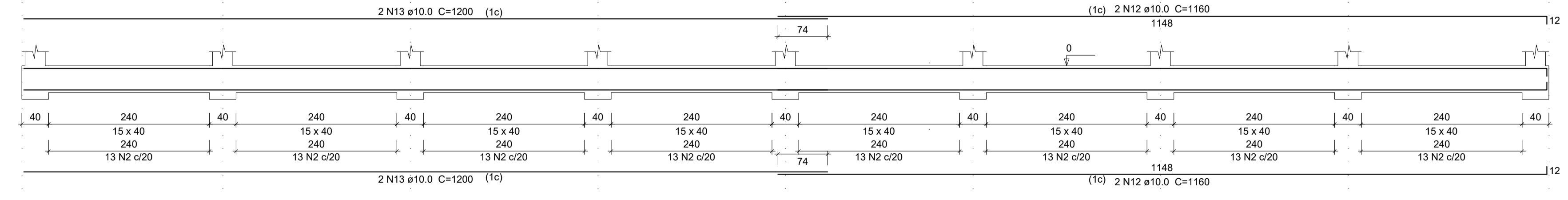
11xS12 S36	2xS16	5xS23			
CA60	1	5.0	280	68	19040
CA50	2	5.0	366	78	28548
	3	5.0	84	88	7392
	4	10.0	144	66	9504
	5	10.0	56	98	5488
	6	10.0	36	152	5472
	7	10.0	36	177	6372
	8	10.0	4	659	2636
	9	10.0	2	763	1526
	10	10.0	2	773	1546
	11	10.0	4	1023	4092
	12	10.0	8	1160	9280
	13	10.0	20	1200	24000

Resumo do aço

AÇO	DIAM	C.TOTAL (m)	PESO (kg)
CA50	10.0	699.2	431.4
CA60	5.0	549.8	84.7
PESO TOTAL		CA50	431.4
		CA60	84.7

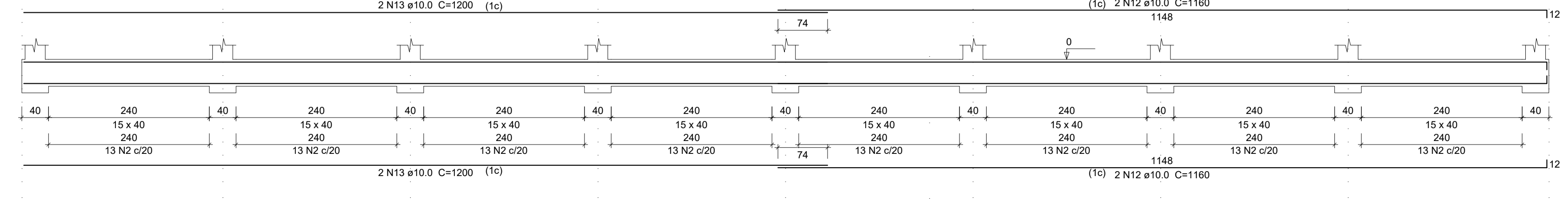
Vol. de concreto total (C-30) = 8.63 m³
 Área de forma total = 99.93 m²

VB1
 ESC 1:50



SEÇÃO A-A
 ESC 1:25

VB2
 ESC 1:50



SEÇÃO A-A
 ESC 1:25

PREFEITURA MUNICIPAL DE ECOPORANGA

TÍTULO: **REFORMA DA QUADRA POLIESPORTIVA DA EMEFTI "PROF. BENEDITA MONTEIRO"**

LOCAL / ENDEREÇO: **RUA COIMBRA, BAIRRO BENEDITA MONTEIRO, ECOPORANGA - ES**

CONTEÚDO DA FRANQUISA: **PROJETO ESTRUTURAL**

PREFEITO: **Elías Dal Col** RESP. TÉCNICO: **Luan de Paula Cardoso Ferraz**
CREA MG - 162412/D

ÁREA TOTAL: **817,11 m²** DATA: **ABRIL / 2023** ESCALA: **INDICADA** FORMATO / FRANQUISA: **A1 01 / 01**